



VAN OPSTAL

B e n e l u x

Van Opstal & C° n.v.

Boomsesteenweg 34, B- 2630 Aartselaar

Tel.: 03- 887.40.48 • Fax: 03- 887.76.06

E-mail: info@vanopstal.be

www.vanopstal.be

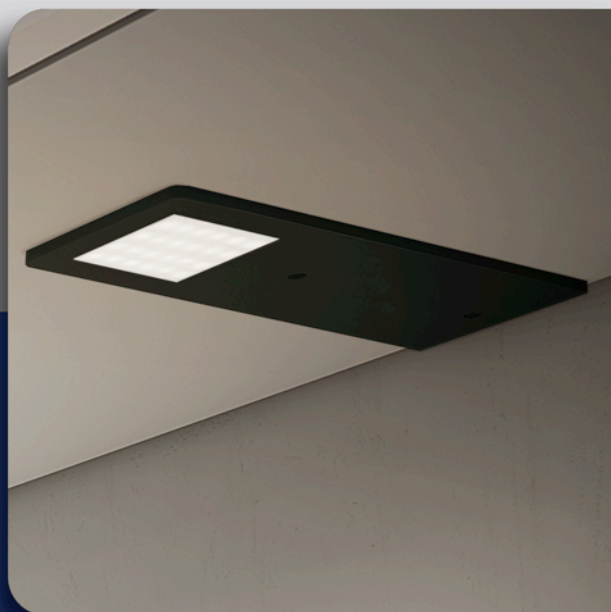
Van Opstal Nederland b.v.

Minden 56, NL- 7327 AW Apeldoorn

Tel.: 055- 543.03.33 • Fax: 055- 543.00.09

E-mail: info@vanopstal.nl

www.vanopstal.nl



LED VERLICHTING

© Alle rechten voorbehouden.

Niets uit deze publicatie mag worden vermenigvuldigd en/of verspreid in welke vorm dan ook zonder schriftelijke toestemming van Van Opstal & C° n.v. of Van Opstal Nederland b.v..

Inhoud

| | |
|---|----|
| Flexibele Led verlichting..... | 40 |
| Led badkamerverlichting | 31 |
| Led dressingverlichting..... | 36 |
| Led keukenverlichting | 15 |
| Led oplaadbare verlichting..... | 39 |
| Led slaapkamerverlichting | 35 |
| Led toebehoren | 73 |
| Led verlichting: spots inbouwdiameter 30 mm | 14 |
| Led verlichting: spots inbouwdiameter 57 mm | 1 |
| Led verlichting: spots inbouwdiameter 68 mm | 8 |
| Led voedingen | 59 |
| Led X-drivers | 65 |

Notities



LED VERLICHTING: SPOTS INBOUWDIAMETER 57 MM

SMALLY XS

**Led inbouwspot type Smally XS Plus**

- de spot kan gecombineerd worden met de ring type SP of de ring type OB
- inbouwdiameter: 57 mm
- inbouwdiepte: 12 mm
- met aansluitsnoer van 200 cm + Micro12 stekker
- voeding afzonderlijk te bestellen
- per stuk
- Smally XS "Plus": de spot kan losgekoppeld worden d.m.v. een fiche



| Bestelnr. | Afwerking | Lichtkleur | Lux (op 50 cm)/Lumen | Voltage | Watt | Verpakking |
|-----------|------------|------------------------|----------------------|---------|------|------------|
| 041649 | aluminium | natuurlijk wit, 4300°K | 450 lux/390 lm | 12Vdc | 3W | 1 |
| 041652 | aluminium | warm wit, 3000°K | 400 lux/360 lm | 12Vdc | 3W | 1 |
| 042083 | aluminium | super warm wit, 2700°K | 350 lux/360 lm | 12Vdc | 3W | 1 |
| 041648 | chroom | natuurlijk wit, 4300°K | 450 lux/390 lm | 12Vdc | 3W | 1 |
| 041651 | chroom | warm wit, 3000°K | 400 lux/360 lm | 12Vdc | 3W | 1 |
| 041650 | vernikkeld | natuurlijk wit, 4300°K | 450 lux/390 lm | 12Vdc | 3W | 1 |
| 041653 | vernikkeld | warm wit, 3000°K | 400 lux/360 lm | 12Vdc | 3W | 1 |
| 042084 | vernikkeld | super warm wit, 2700°K | 350 lux/360 lm | 12Vdc | 3W | 1 |
| 047914 | zwart mat | super warm wit, 2700°K | 350 lux/360 lm | 12Vdc | 3W | 1 |

**Led inbouwspot type Smally XS (IP44)**

- spatwaterbestendig (IP44)
- de spot kan gecombineerd worden met de ring type SP of de ring type OB
- inbouwdiameter: 57 mm
- inbouwdiepte: 12 mm
- met aansluitsnoer van 200 cm + Micro12 stekker
- voeding afzonderlijk te bestellen
- per stuk

| Bestelnr. | Afwerking | Lichtkleur | Lux (op 50 cm)/Lumen | Voltage | Watt | Verpakking |
|-----------|-----------|------------------------|----------------------|---------|------|------------|
| 041618 | aluminium | natuurlijk wit, 4300°K | 450 lux/390 lm | 12Vdc | 3W | 1 |
| 041621 | aluminium | warm wit, 3000°K | 400 lux/360 lm | 12Vdc | 3W | 1 |
| 042086 | aluminium | super warm wit, 2700°K | 350 lux/360 lm | 12Vdc | 3W | 1 |
| 041619 | chroom | natuurlijk wit, 4300°K | 450 lux/390 lm | 12Vdc | 3W | 1 |
| 041622 | chroom | warm wit, 3000°K | 400 lux/360 lm | 12Vdc | 3W | 1 |
| 041617 | wit mat | natuurlijk wit, 4300°K | 450 lux/390 lm | 12Vdc | 3W | 1 |
| 041620 | wit mat | warm wit, 3000°K | 400 lux/360 lm | 12Vdc | 3W | 1 |
| 042085 | wit mat | super warm wit, 2700°K | 350 lux/360 lm | 12Vdc | 3W | 1 |



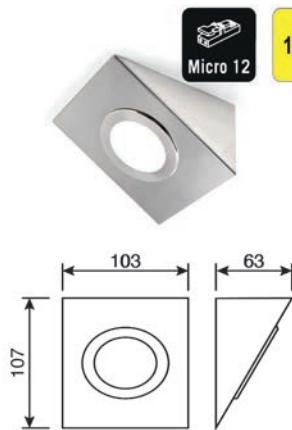
Ringen voor led inbouwspot type Smally XS Plus en Smally XS IP44

- door gebruik te maken van een ring wordt de spot een opbouwspot
- 2 types:
 - type SP: rechte ring
 - type OB: schuine ring met een hoek van 20°



- per stuk

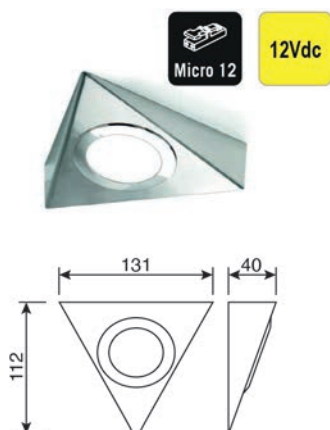
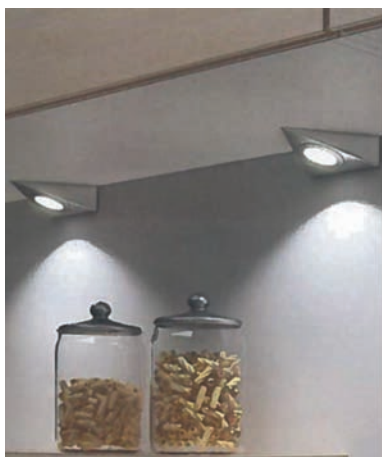
| Bestelnr. | Afwerking | Type | Verpakking |
|-----------|------------|------|------------|
| 041655 | aluminium | SP | 1 |
| 041654 | chrom | SP | 1 |
| 041656 | vernikkeld | SP | 1 |
| 041760 | wit | SP | 1 |
| 041658 | aluminium | OB | 1 |
| 041657 | chrom | OB | 1 |
| 041659 | vernikkeld | OB | 1 |
| 041761 | wit | OB | 1 |



Set van 3 Smally XS Led opbouwspots type Kish XS + voeding

- set bevat:
 - 3 spots waarvan 1 met schakelaar
 - voeding (Flat 15/12R) + connector
- spots met aansluitsnoer van 200 cm + Micro12 stekker
- voeding met aansluitsnoer van 200 cm
- connector met aansluitsnoer van 50 cm
- de set kan uitgebreid worden tot max. 5 spots
- per set

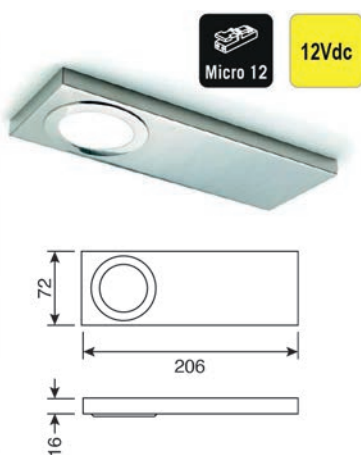
| Bestelnr. | Afwerking | Omschrijving | Lichtkleur | Lux per spot (op 50 cm)/ Lumen | Voltage | Watt | Verpakking |
|-----------|-----------|------------------|------------------------|--------------------------------|---------|--------|------------|
| 041644 | inox | set 3 spots | natuurlijk wit, 4300°K | 450 lux/390 lm | 12Vdc | 3 x 3W | 1 set |
| 041646 | inox | aanvullende spot | natuurlijk wit, 4300°K | 450 lux/360 lm | 12Vdc | 3W | 1 set |
| 041645 | inox | set 3 spots | warm wit, 3000°K | 400 lux/390 lm | 12Vdc | 3 x 3W | 1 set |
| 041647 | inox | aanvullende spot | warm wit, 3000°K | 400 lux/360 lm | 12Vdc | 3W | 1 set |



Set van 3 Smally XS Plus Led opbouwspots type Menfi XS + voeding

- set bevat:
 - 3 spots waarvan 1 met schakelaar
 - voeding (Flat 15/12R) + connector
- met aansluitsnoer van 200 cm + Micro12 stekker
- voeding met aansluitsnoer van 200 cm
- connector met aansluitsnoer van 50 cm
- de set kan uitgebreid worden tot max. 5 spots
- per set

| Bestelnr. | Afwerking | Omschrijving | Lichtkleur | Lux per spot (op 50 cm)/ Lumen | Voltage | Watt | Verpakking |
|-----------|-----------|------------------|------------------------|--------------------------------|---------|--------|------------|
| 041640 | inox | set 3 spots | natuurlijk wit, 4300°K | 450 lux/390 lm | 12Vdc | 3 x 3W | 1 set |
| 041642 | inox | aanvullende spot | natuurlijk wit, 4300°K | 450 lux/390 lm | 12Vdc | 3W | 1 set |
| 041641 | inox | set 3 spots | warm wit, 3000°K | 400 lux/360 lm | 12Vdc | 3 x 3W | 1 set |
| 041643 | inox | aanvullende spot | warm wit, 3000°K | 400 lux/360 lm | 12Vdc | 3W | 1 set |



Set van 3 Smally XS Led opbouwspots type Evosmally XS + voeding

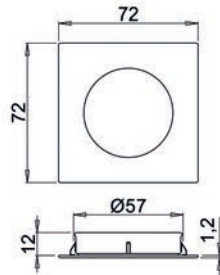
- set bevat:
 - 3 spots waarvan 1 met schakelaar
 - voeding (Flat 15/12R) + connector
- spots met aansluitsnoer van 200 cm + Micro12 stekker
- voeding met aansluitsnoer van 200 cm
- connector met aansluitsnoer van 50 cm
- de set kan uitgebreid worden tot max. 5 spots
- per set

| Bestelnr. | Afwerking | Omschrijving | Lichtkleur | Lux per spot (op 50 cm)/ Lumen | Voltage | Watt | Verpakking |
|-----------|-----------|------------------|------------------------|--------------------------------|---------|--------|------------|
| 041635 | inox | set 3 spots | natuurlijk wit, 4300°K | 450 lux/390 lm | 12Vdc | 3 x 3W | 1 set |
| 041637 | inox | aanvullende spot | natuurlijk wit, 4300°K | 450 lux/390 lm | 12Vdc | 3W | 1 set |
| 041636 | inox | set 3 spots | warm wit, 3000°K | 400 lux/360 lm | 12Vdc | 3 x 3W | 1 set |
| 041638 | inox | aanvullende spot | warm wit, 3000°K | 400 lux/360 lm | 12Vdc | 3W | 1 set |

CUBIT



12Vdc

**Led inbouwspot type Cubit Plus**

- inbouwdiameter: 57 mm
- inbouwdiepte: 12 mm
- met aansluitsnoer van 200 cm + Micro12 stekker

- voeding afzonderlijk te bestellen

- per stuk

- Cubit "Plus": de spot kan losgekoppeld worden d.m.v. een fiche



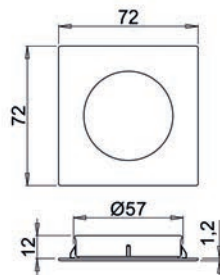
| Bestelnr. | Afwerking | Lichtkleur | Lux (op 50 cm)/ Lumen | Voltage | Watt | Verpakking |
|-----------|------------|---------------------------|--------------------------|---------|------|------------|
| 041780 | chroom | natuurlijk wit, 4300°K | 450 lux/390 lm | 12Vdc | 3W | 20 |
| 041784 | chroom | warm wit, 3000°K | 400 lux/360 lm | 12Vdc | 3W | 20 |
| 041782 | vernikkeld | natuurlijk wit, 4300°K | 450 lux/390 lm | 12Vdc | 3W | 20 |
| 041786 | vernikkeld | warm wit, 3000°K | 400 lux/360 lm | 12Vdc | 3W | 20 |



IP44



12Vdc

**Led inbouwspot type Cubit (IP44)**

- spatwaterbestendig (IP44)

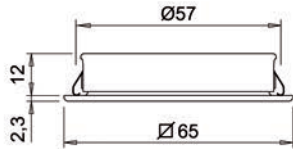
- inbouwdiameter: 57 mm
- inbouwdiepte: 12 mm
- met aansluitsnoer van 200 cm + Micro12 stekker

- voeding afzonderlijk te bestellen

- per stuk

| Bestelnr. | Afwerking | Lichtkleur | Lux (op 50 cm)/ Lumen | Voltage | Watt | Verpakking |
|-----------|------------|---------------------------|--------------------------|---------|------|------------|
| 047831 | chroom | natuurlijk wit, 4300°K | 450 lux/390 lm | 12Vdc | 3W | 20 |
| 047835 | chroom | warm wit, 3000°K | 400 lux/360 lm | 12Vdc | 3W | 20 |
| 047834 | inox look | natuurlijk wit, 4300°K | 450 lux/390 lm | 12Vdc | 3W | 20 |
| 047838 | inox look | warm wit, 3000°K | 400 lux/360 lm | 12Vdc | 3W | 20 |
| 047833 | vernikkeld | natuurlijk wit, 4300°K | 450 lux/390 lm | 12Vdc | 3W | 20 |
| 047837 | vernikkeld | warm wit, 3000°K | 400 lux/360 lm | 12Vdc | 3W | 20 |

QUADRUM

**Led inbouwspot type Quadrum Plus**

- No Dot Effect: homogeen lichtoppervlak
- met aansluitsnoer van 200 cm + Micro12 stekker
- voeding afzonderlijk te bestellen

- inbouwdiameter: 57 mm
- inbouwdiepte: 12 mm

- per stuk

- de spot kan losgekoppeld worden d.m.v. een fiche

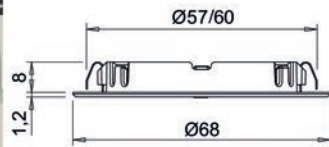


| Bestelnr. | Afwerking | Lichtkleur | Lux (op 50 cm)/ Lumen | Voltage | Watt | Verpakking |
|-----------|-----------|---------------------------|--------------------------|---------|------|------------|
| 042000 | inox look | natuurlijk wit, 4300°K | 300 lux/390 lm | 12Vdc | 3W | 1 |
| 042001 | inox look | warm wit, 3000°K | 270 lux/360 lm | 12Vdc | 3W | 1 |
| 047915 | zwart mat | super warm wit, 2700°K | 240 lux/360 lm | 12Vdc | 3W | 1 |

METRIS 2.0



12Vdc

**Led inbouwspot type Metris 2.0**

- de spot kan gecombineerd worden met de ring type SP of de ring type OB
- inbouwdiameter: 57 mm
- inbouwdiepte: 8 mm
- met aansluitsnoer van 200 cm + Micro12 stekker
- voeding afzonderlijk te bestellen
- per stuk

| Bestelnr. | Afwerking | Lichtkleur | Lux (op 50 cm)/ Lumen | Voltage | Watt | Verpakking |
|-----------|-----------|---------------------------|--------------------------|---------|------|------------|
| 940716 | inox | natuurlijk wit, 4400°K | 750 lux/145 lm | 12Vdc | 1,6W | 1 |
| 940718 | inox | warm wit, 3200°K | 600 lux/135 lm | 12Vdc | 1,6W | 1 |

**Ringen voor led inbouwspot type Metris 2.0 en Metris 2.0 IP44**

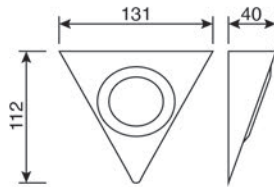
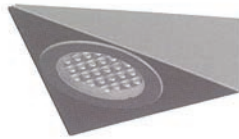
- door gebruik te maken van een ring wordt de spot een opbouwspot
- 2 types:
 - type SP: rechte ring
 - type OB: schuine ring met een hoek van 20°
- per stuk



| Bestelnr. | Afwerking | Type | Verpakking |
|-----------|-----------|------|------------|
| 040752 | chrom | SP | 1 |
| 040750 | inox | SP | 1 |
| 040754 | wit | SP | 1 |
| 040753 | chrom | OB | 1 |
| 040751 | inox | OB | 1 |
| 040755 | wit | OB | 1 |



12Vdc



Set van 3 Metris 2.0 Led opbouwspots type Giza 2.0 + voeding

- set bevat:

- 3 spots waarvan 1 met schakelaar
- voeding (Flat 15/12R) + connector

- spots met aansluitsnoer van 200 cm + Micro12 stekker

- voeding met aansluitsnoer van 200 cm

- connector met aansluitsnoer van 50 cm

- de set kan uitgebreid worden tot max. 8 spots

- per set

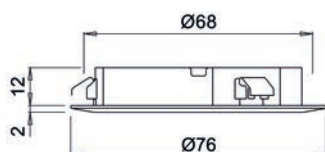
| Bestelnr. | Afwerking | Omschrijving | Lichtkleur | Lux per spot (op 50 cm)/ Lumen | Voltage | Watt | Verpakking |
|-----------|-----------|------------------|------------------------|--------------------------------|---------|----------|------------|
| 041578 | inox | set 3 spots | natuurlijk wit, 4400°K | 750 lux/145 lm | 12Vdc | 3 x 1,6W | 1 set |
| 041533 | inox | aanvullende spot | natuurlijk wit, 4400°K | 750 lux/145 lm | 12Vdc | 1,6W | 1 |
| 041532 | inox | aanvullende spot | warm wit, 3200°K | 600 lux/135 lm | 12Vdc | 1,6W | 1 |

LED VERLICHTING: SPOTS INBOUWDIAMETER 68 MM

DATE IN 12V



12Vdc

**Led inbouwspot type Date 2.0 Plus in 12V**

- No Point Effect: homogeen lichtoppervlak, de typerende puntjes van de led zijn niet zichtbaar
- de spot kan gecombineerd worden met de ring type SP of de ring type OB

- inbouwdiameter: 68 mm
- inbouwdiepte: 12 mm
- met aansluitsnoer van 200 cm + Micro12 stekker

- voeding afzonderlijk te bestellen

- per stuk

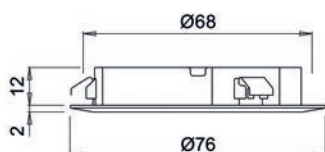
- Date 2.0 "Plus": de spot kan losgekoppeld worden d.m.v. een fiche



| Bestelnr. | Afwerking | Lichtkleur | Lux (op 50 cm)/ Lumen | Voltage | Watt | Verpakking |
|-----------|-----------|---------------------------|--------------------------|---------|------|------------|
| 041557 | aluminium | natuurlijk wit, 4300°K | 450 lux/390 lm | 12Vdc | 3W | 1 |
| 041556 | aluminium | warm wit, 3000°K | 400 lux/360 lm | 12Vdc | 3W | 1 |
| 041558 | inox look | warm wit, 3000°K | 400 lux/360 lm | 12Vdc | 3W | 1 |
| 042081 | inox look | super warm wit, 2700°K | 350 lux/360 lm | 12Vdc | 3W | 1 |



12Vdc

**Led inbouwspot type Date (IP44) in 12V**

- spatwaterbestendig (IP44)
- No Point Effect: homogeen lichtoppervlak, de typerende puntjes van de led zijn niet zichtbaar
- de spot kan gecombineerd worden met de ring type SP of de ring type OB

- inbouwdiameter: 68 mm
- inbouwdiepte: 12 mm
- met aansluitsnoer van 200 cm + Micro12 stekker

- voeding afzonderlijk te bestellen

- per stuk

| Bestelnr. | Afwerking | Lichtkleur | Lux (op 50 cm) | Voltage | Watt | Verpakking |
|-----------|-----------|---------------------------|----------------|---------|------|------------|
| 041628 | aluminium | natuurlijk wit, 4000°K | 360 lux | 12Vdc | 3W | 1 |
| 041624 | aluminium | warm wit, 3000°K | 320 lux | 12Vdc | 3W | 1 |
| 041629 | chroom | natuurlijk wit, 4000°K | 360 lux | 12Vdc | 3,4W | 1 |
| 041625 | chroom | warm wit, 3000°K | 320 lux | 12Vdc | 3W | 1 |
| 042082 | inox look | super warm wit, 2700°K | 350 lux | 12Vdc | 3W | 1 |

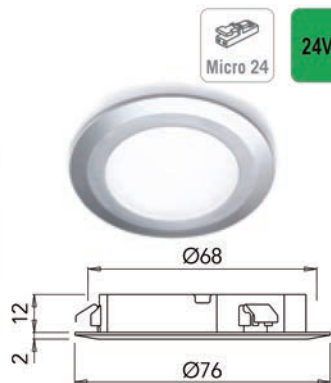

**Ringen voor led inbouwspot type Date,
Date IP44 en Date TW**

- door gebruik te maken van een ring wordt de spot een opbouwspot
- 2 types:
 - type SP: rechte ring
 - type OB: schuine ring met een hoek van 20°

- per stuk

| Bestelnr. | Afwerking | Type | Verpakking |
|-----------|-----------|------|------------|
| 041412 | aluminium | SP | 1 |
| 041411 | chrom | SP | 1 |
| 041413 | inox look | SP | 1 |
| 041762 | wit | SP | 1 |
| 041416 | aluminium | OB | 1 |
| 041415 | chrom | OB | 1 |
| 041417 | inox look | OB | 1 |
| 041764 | wit | OB | 1 |
| 041765 | wit mat | OB | 1 |

DATE IN 24V

**Led inbouwspot type Date 2.0 Plus in 24V**

- No Point Effect: homogeen lichtoppervlak, de typerende puntjes van de led zijn niet zichtbaar
- de spot kan gecombineerd worden met de ring type SP of de ring type OB

- inbouwdiameter: 68 mm
- inbouwdiepte: 12 mm
- met aansluitsnoer van 200 cm + Micro24 stekker

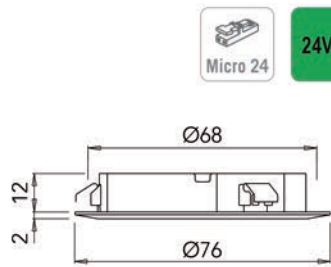
- voeding afzonderlijk te bestellen

- per stuk

- Date 2.0 "Plus": de spot kan losgekoppeld worden d.m.v. een fiche



| Bestelnr. | Afwerking | Lichtkleur | Lux (op 50 cm)/ Lumen | Voltage | Watt | Verpakking |
|-----------|-----------|---------------------------|--------------------------|---------|------|------------|
| 048412 | aluminium | super warm wit, 2700°K | 350 lux/360 lm | 24Vdc | 3W | 1 |
| 048413 | zwart | super warm wit, 2700°K | 350 lux/360 lm | 24Vdc | 3W | 1 |

**Set 3 spots type Date 2.0 Plus in 24V**

- No Point Effect: homogeen lichtoppervlak, de typerende puntjes van de led zijn niet zichtbaar
- de spot kan gecombineerd worden met de ring type SP of de ring type OB

- inbouwdiameter: 68 mm
- inbouwdiepte: 12 mm
- met aansluitsnoer van 200 cm + Micro24 stekker
- inclusief voeding 30W

- per set

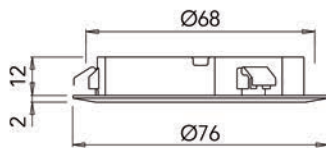
- Date 2.0 "Plus": de spot kan losgekoppeld worden d.m.v. een fiche



| Bestelnr. | Afwerking | Omschrijving | Lichtkleur | Lux (op 50 cm)/ lumen | Voltage | Watt | Verpakking |
|-----------|-----------|--------------|------------------------|--------------------------|---------|--------|------------|
| 048414 | aluminium | set 3 spots | super warm wit, 2700°K | 350 lux/360 lm | 24Vdc | 3 x 3W | 1 set |
| 048415 | zwart | set 3 spots | super warm wit, 2700°K | 350 lux/360 lm | 24Vdc | 3 x 3W | 1 set |



24Vdc

**Set 5 spots type Date 2.0 Plus in 24V**

- No Point Effect: homogeen lichtoppervlak, de typerende puntjes van de led zijn niet zichtbaar
- de spot kan gecombineerd worden met de ring type SP of de ring type OB

- inbouwdiameter: 68 mm
- inbouwdiepte: 12 mm
- met aansluitsnoer van 200 cm + Micro24 stekker
- inclusief voeding 30W

- per set

- Date 2.0 "Plus": de spot kan losgekoppeld worden d.m.v. een fiche



| Bestelnr. | Afwerking | Omschrijving | Lichtkleur | Lux (op 50 cm)/ lumen | Voltage | Watt | Verpakking |
|-----------|-----------|--------------|------------------------|--------------------------|---------|--------|------------|
| 048416 | aluminium | set 5 spots | super warm wit, 2700°K | 350 lux/360 lm | 24Vdc | 5 x 3W | 1 set |
| 048417 | zwart | set 5 spots | super warm wit, 2700°K | 350 lux/360 lm | 24Vdc | 5 x 3W | 1 set |

**Ringen voor led inbouwspot type Date, Date IP44 en Date TW**

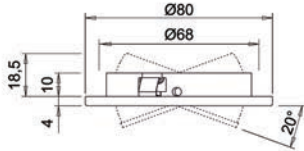
- door gebruik te maken van een ring wordt de spot een opbouwspot
- 2 types:
 - type SP: rechte ring
 - type OB: schuine ring met een hoek van 20°



- per stuk

| Bestelnr. | Afwerking | Type | Verpakking |
|-----------|-----------|------|------------|
| 041412 | aluminium | SP | 1 |
| 041411 | chroom | SP | 1 |
| 041413 | inox look | SP | 1 |
| 041762 | wit | SP | 1 |
| 041416 | aluminium | OB | 1 |
| 041415 | chroom | OB | 1 |
| 041417 | inox look | OB | 1 |
| 041764 | wit | OB | 1 |
| 041765 | wit mat | OB | 1 |

ORBIT

**Led inbouwspot type Orbit Plus**

- No Dot Effect: homogeen lichtoppervlak
- met aansluitsnoer van 200 cm + Micro12 stekker
- voeding afzonderlijk te bestellen

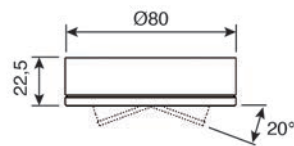
- inbouwdiameter: 68 mm
- inbouwdiepte: 18,5 mm

- per stuk

- de spot kan losgekoppeld worden d.m.v. een fiche



| Bestelnr. | Afwerking | Lichtkleur | Lux (op 50 cm)/ Lumen | Voltage | Watt | Verpakking |
|-----------|-----------|---------------------------|--------------------------|---------|------|------------|
| 042012 | inox look | natuurlijk wit, 4300°K | 450 lux/390 lm | 12Vdc | 3W | 1 |
| 042013 | inox look | warm wit, 3000°K | 400 lux/360 lm | 12Vdc | 3W | 1 |
| 047916 | zwart mat | super warm wit, 2700°K | 350 lux/360 lm | 12Vdc | 3W | 1 |

**Ring voor led inbouwspot type Orbit Plus**

- voor de opbouw montage van een Orbit Plus spot

- per stuk

| Bestelnr. | Afwerking | | Verpakking |
|-----------|-----------|---|------------|
| 047900 | inox look | - | 1 |

CLASSIC



12Vdc

Classic Led inbouwspot type Akoya

- No Point Effect: homogeen lichtoppervlak,
de typerende puntjes van de led zijn niet zichtbaar
- armatuur vervaardigd in gietaluminium

- inbouwdiepte: 12 mm
- inbouwdiameter: 68 mm

- voeding afzonderlijk te bestellen

- per stuk



brons



brons antiek



goud antiek



tin antiek

| Bestelnr. | Afwerking | Lichtkleur | Lux (op 50 cm)/ Lumen | Voltage | Watt | Verpakking |
|-----------|--------------|------------------|--------------------------|---------|------|------------|
| 041567 | brons | warm wit, 3000°K | 400 lux/120 lm | 12Vdc | 3W | 1 |
| 041564 | brons antiek | warm wit, 3000°K | 400 lux/120 lm | 12Vdc | 3W | 1 |
| 041566 | goud antiek | warm wit, 3000°K | 400 lux/120 lm | 12Vdc | 3W | 1 |
| 041565 | tin antiek | warm wit, 3000°K | 400 lux/120 lm | 12Vdc | 3W | 1 |

LED VERLICHTING: SPOTS INBOUWDIAMETER 30 MM

PIXEL 24



24Vdc

Led inbouwspot type Pixel 24

- inbouwdiameter: 30 mm
- inbouwdiepte: 13 mm
- met aansluitsnoer van 200 cm + Micro24 stekker

- voeding afzonderlijk te bestellen

- per stuk

| Bestelnr. | Afwerking | Lichtkleur | Lux (op 50 cm)/ Lumen | Volt | Watt | Verpakking |
|-----------|------------|---------------------------|--------------------------|------|------|------------|
| 048423 | vernikkeld | super warm wit, 2700°K | 83 lm | 24V | 1W | 1 |
| 048424 | zwart | super warm wit, 2700°K | 83 lm | 24V | 1W | 1 |



Ringen voor led inbouwspot type Pixel 24

- door gebruik te maken van een ring wordt de spot een opbouwspot
- 2 types:
 - type SP: rechte ring
 - type OB: schuine ring met een hoek van 20°

- per stuk



| Bestelnr. | Afwerking | Type | Verpakking |
|-----------|------------|------|------------|
| 041767 | vernikkeld | SP | 1 |
| 041769 | vernikkeld | OB | 1 |

LED KEUKENVERLICHTING

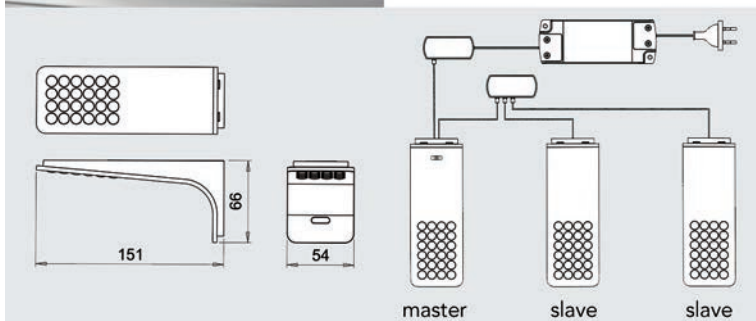
LED KEUKENVERLICHTING VOOR HANGKASTEN



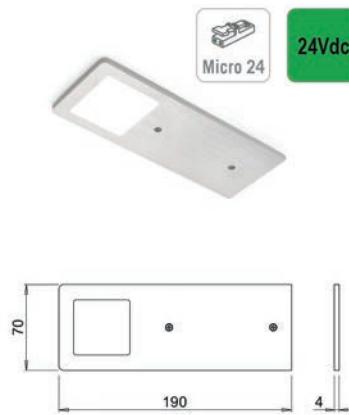
12Vdc

**Set van 3 Led opbouwspots type Skate met touch dimmer + voeding**

- set bevat:
 - 3 spots waarvan 1 voorzien van een touch dimmer
 - voeding (Flat 15/12R) + connector
- spots met aansluitsnoer van 200 cm + Micro12 stekker
- voeding met aansluitsnoer van 200 cm
- connector met aansluitsnoer van 50 cm
- de set kan uitgebreid worden tot max. 9 spots
- per set



| Bestelnr. | Afwerking | Omschrijving | Lichtkleur | Lux per spot (op 50 cm)/ Lumen | Voltage | Watt | Verpakking |
|-----------|-----------|------------------|------------------------|--------------------------------|---------|----------|------------|
| 041574 | inox look | set 3 spots | natuurlijk wit, 4000°K | 540 lux/185 lm | 12Vdc | 3 x 1,6W | set |
| 040966 | inox look | aanvullende spot | natuurlijk wit, 4000°K | 540 lux/185 lm | 12Vdc | 1,6W | 1 |
| 040963 | wit | set 3 spots | natuurlijk wit, 4000°K | 540 lux/185 lm | 12Vdc | 3 x 1,6W | set |
| 040965 | wit | aanvullende spot | natuurlijk wit, 4000°K | 540 lux/185 lm | 12Vdc | 1,6W | 1 |

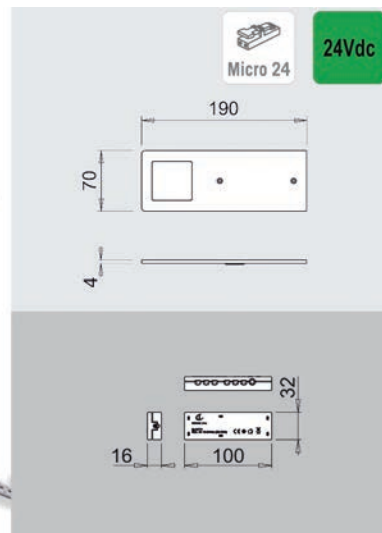
**Led opbouwspot type Polar SE**

- zeer dunne opbouwspot (4 mm)
- met aansluitsnoer van 200 cm + Micro24 stekker

- voeding afzonderlijk te bestellen

- per stuk

| Bestelnr. | Afwerking | Lichtkleur | Lux (op 50 cm)/ Lumen | Voltage | Watt | Verpakking |
|-----------|-----------|---------------------------|--------------------------|---------|------|------------|
| 047956 | aluminium | super warm wit, 2700°K | 450 lux/300 lm | 24Vdc | 5W | 1 |
| 047957 | zwart mat | super warm wit, 2700°K | 450 lux/300 lm | 24Vdc | 5W | 1 |

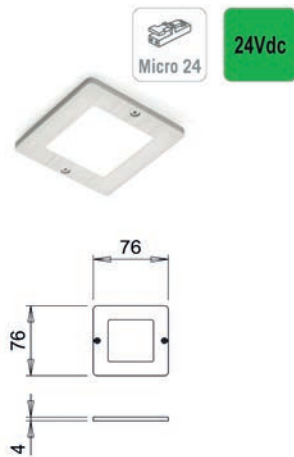
**Led opbouwspot type Polar SE SDM**

- zeer dunne opbouwspot (4 mm) met schakelaar/dimmer
- met aansluitsnoer van 200 cm
- op de meegeleverde connector kunnen tot 6 Polar spots aangesloten worden als slave (max. 72W)

- voeding afzonderlijk te bestellen

- per stuk

| Bestelnr. | Afwerking | Lichtkleur | Lux (op 50 cm)/ Lumen | Voltage | Watt | Verpakking |
|-----------|-----------|---------------------------|--------------------------|---------|------|------------|
| 047954 | aluminium | super warm wit, 2700°K | 450 lux/300 lm | 24Vdc | 5W | 1 |
| 047955 | zwart mat | super warm wit, 2700°K | 450 lux/300 lm | 24Vdc | 5W | 1 |

**Led opbouwspot type Polar XS SE**

- zeer dunne opbouwspot (4 mm)
- met aansluitsnoer van 200 cm + Micro24 stekker
- voeding afzonderlijk te bestellen
- per stuk

| Bestelnr. | Afwerking | Lichtkleur | Lux (op 50 cm)/ Lumen | Voltage | Watt | Verpakking |
|-----------|-----------|---------------------------|--------------------------|---------|------|------------|
| 047958 | aluminium | super warm wit, 2700°K | 450 lux/300 lm | 24Vdc | 5W | 1 |
| 047959 | zwart mat | super warm wit, 2700°K | 450 lux/300 lm | 24Vdc | 5W | 1 |



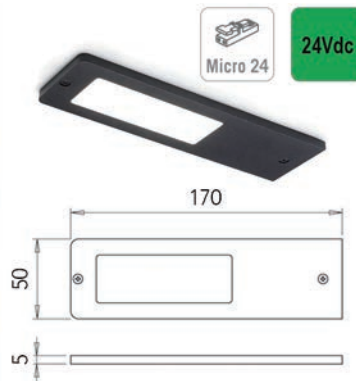
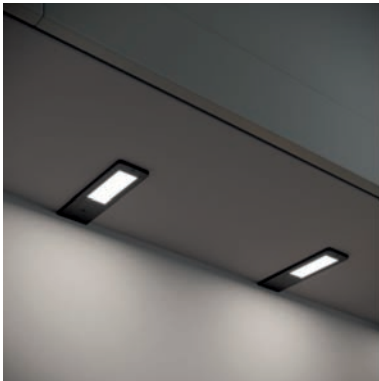
Led opbouwspot type Vega SDM met schakelaar/dimmer

- zeer dunne opbouwspot (5 mm) met schakelaar/dimmer
- als zelfstandige spot of als master spot
- met aansluitsnoer van 200 cm + Micro24 stekker

- voeding afzonderlijk te bestellen

- per stuk

| Bestelnr. | Afwerking | Lichtkleur | Lux (op 50 cm)/ Lumen | Voltage | Watt | Verpakking |
|-----------|-----------|---------------------------|--------------------------|---------|------|------------|
| 048406 | aluminium | super warm wit, 2700°K | 450 lux/300 lm | 24Vdc | 5W | 1 |
| 048407 | zwart | super warm wit, 2700°K | 450 lux/300 lm | 24Vdc | 5W | 1 |



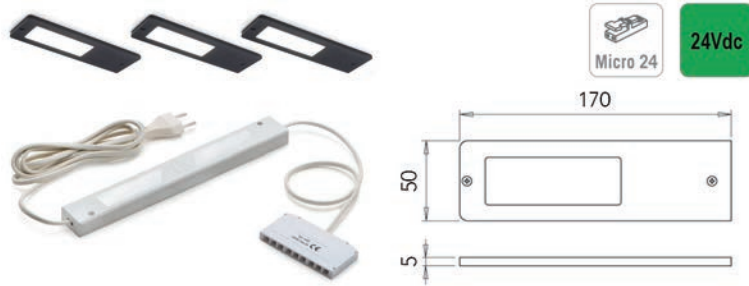
Led opbouwspot type Vega zonder schakelaar

- zeer dunne opbouwspot (5 mm)
- als zelfstandige spot of als vervolgsport op de master
- met aansluitsnoer van 200 cm + Micro24 stekker

- voeding afzonderlijk te bestellen

- per stuk

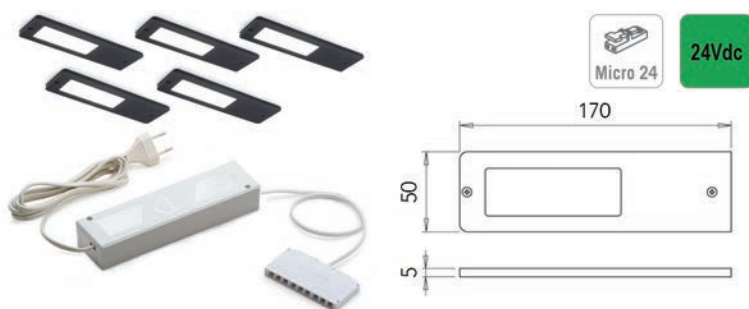
| Bestelnr. | Afwerking | Lichtkleur | Lux (op 50 cm)/ Lumen | Voltage | Watt | Verpakking |
|-----------|-----------|---------------------------|--------------------------|---------|------|------------|
| 048404 | aluminium | super warm wit, 2700°K | 450 lux/300 lm | 24Vdc | 5W | 1 |
| 048405 | zwart | super warm wit, 2700°K | 450 lux/300 lm | 24Vdc | 5W | 1 |

**Set 3 spots type Vega zonder schakelaar**

- zeer dunne opbouwspot (5 mm)
- met aansluitsnoer van 200 cm + Micro24 stekker
- inclusief voeding 30W

- per set

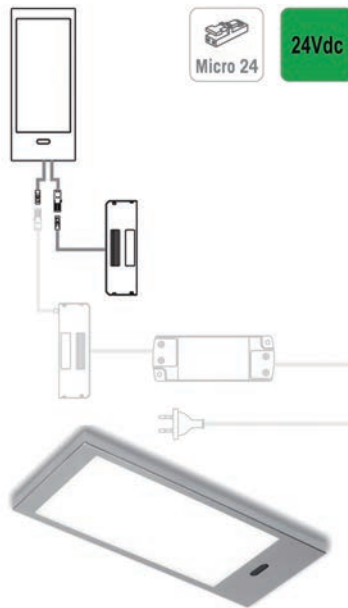
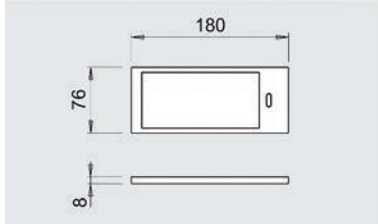
| Bestelnr. | Afwerking | Omschrijving | Lichtkleur | Lux (op 50 cm)/ lumen | Voltage | Watt | Verpakking |
|-----------|-----------|--------------|------------------------|--------------------------|---------|--------|------------|
| 048408 | aluminium | set 3 spots | super warm wit, 2700°K | 450 lux/300 lm | 24Vdc | 3 x 5W | 1 set |
| 048409 | zwart | set 3 spots | super warm wit, 2700°K | 450 lux/300 lm | 24Vdc | 3 x 5W | 1 set |

**Set 5 spots type Vega zonder schakelaar**

- zeer dunne opbouwspot (5 mm)
- met aansluitsnoer van 200 cm + Micro24 stekker
- inclusief voeding 60W

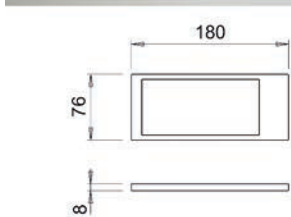
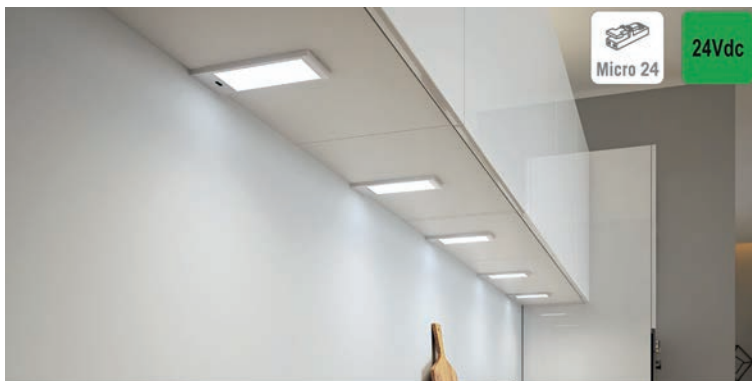
- per set

| Bestelnr. | Afwerking | Omschrijving | Lichtkleur | Lux (op 50 cm)/ lumen | Voltage | Watt | Verpakking |
|-----------|-----------|--------------|------------------------|--------------------------|---------|--------|------------|
| 048410 | aluminium | set 5 spots | super warm wit, 2700°K | 450 lux/300 lm | 24Vdc | 5 x 5W | 1 set |
| 048411 | zwart | set 5 spots | super warm wit, 2700°K | 450 lux/300 lm | 24Vdc | 5 x 5W | 1 set |

**Led opbouwspot type K-Pad SDM**

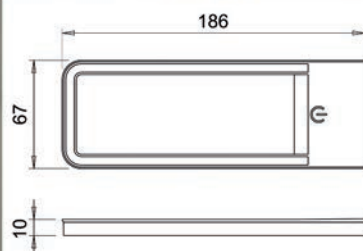
- opbouwspot (slechts 8 mm)
- met schakelaar/dimmer
- No Dot Effect: homogeen lichtoppervlak
- als zelfstandige spot of als master spot
- met aansluitsnoer van 200 cm + Micro24 stekker
- met distributor voor het aansluiten van één of meerdere vervolgsports
- voeding afzonderlijk te bestellen
- per stuk

| Bestelnr. | Afwerking | Omschrijving | Lichtkleur | Lux (op 50 cm)/ lumen | Voltage | Watt | Verpakking |
|-----------|-----------|--------------|---------------------------|--------------------------|---------|------|------------|
| 041979 | inox look | master | natuurlijk wit, 4000°K | 550 lux/275 lm | 24Vdc | 5W | 1 |
| 041980 | inox look | master | warm wit, 3100°K | 550 lux/275 lm | 24Vdc | 5W | 1 |
| 047934 | zwart mat | master | warm wit, 3100°K | 550 lux/275 lm | 24Vdc | 5W | 1 |

**Led opbouwspot type K-Pad**

- opbouwspot (slechts 8 mm)
- zonder schakelaar
- No Dot Effect: homogeen lichtoppervlak
- als zelfstandige spot of als vervolgsport op de master
- met aansluitsnoer van 200 cm + Micro24 stekker
- voeding afzonderlijk te bestellen
- per stuk

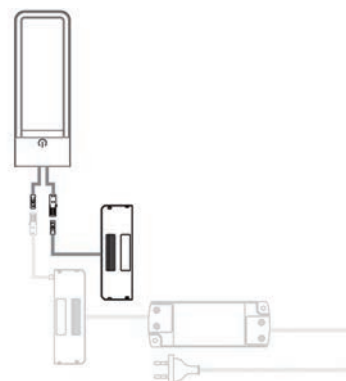
| Bestelnr. | Afwerking | Omschrijving | Lichtkleur | Lux (op 50 cm)/ lumen | Voltage | Watt | Verpakking |
|-----------|-----------|--------------|---------------------------|--------------------------|---------|------|------------|
| 041981 | inox look | vervolgsport | natuurlijk wit, 4000°K | 550 lux/275 lm | 24Vdc | 5W | 1 |
| 041982 | inox look | vervolgsport | warm wit, 3100°K | 550 lux/275 lm | 24Vdc | 5W | 1 |
| 047933 | zwart mat | vervolgsport | warm wit, 3100°K | 550 lux/275 lm | 24Vdc | 5W | 1 |

**Led opbouwspot type Lineo TDM**

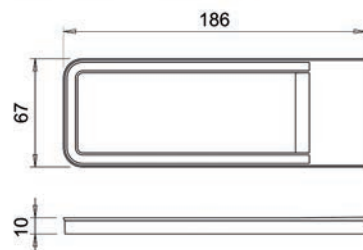
- opbouwspot met schakelaar/dimmer
- als zelfstandige spot of als master spot
- met aansluitsnoer van 200 cm + Micro24 stekker
- met distributor voor het aansluiten van één of meerdere vervolgsports

- voeding afzonderlijk te bestellen

- per stuk



| Bestelnr. | Afwerking | Lichtkleur | Lux (op 50 cm)/ Lumen | Voltage | Watt | Verpakking |
|-----------|-----------|------------------------|--------------------------|---------|------|------------|
| 048208 | inox look | natuurlijk wit, 4000°K | 290 lux/360 lm | 24Vdc | 5W | 1 |
| 048209 | inox look | warm wit, 2900°K | 290 lux/360 lm | 24Vdc | 5W | 1 |
| 048210 | zwart | natuurlijk wit, 4000°K | 290 lux/360 lm | 24Vdc | 5W | 1 |
| 048211 | zwart | warm wit, 2900°K | 290 lux/360 lm | 24Vdc | 5W | 1 |

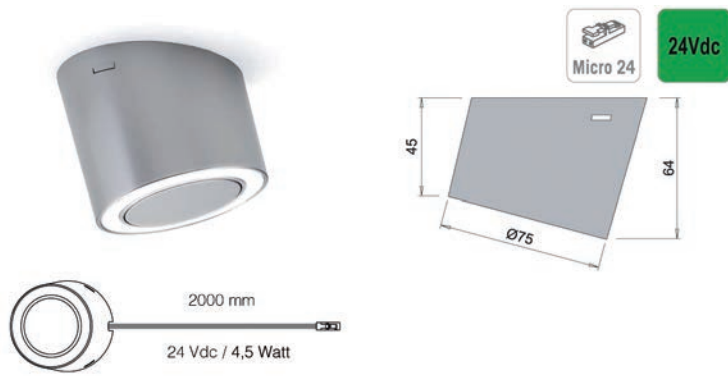
**Led opbouwspot type Lineo**

- opbouwspot zonder schakelaar
- als zelfstandige spot of als vervolgsport op de master
- met aansluitsnoer van 200 cm + Micro24 stekker

- voeding afzonderlijk te bestellen

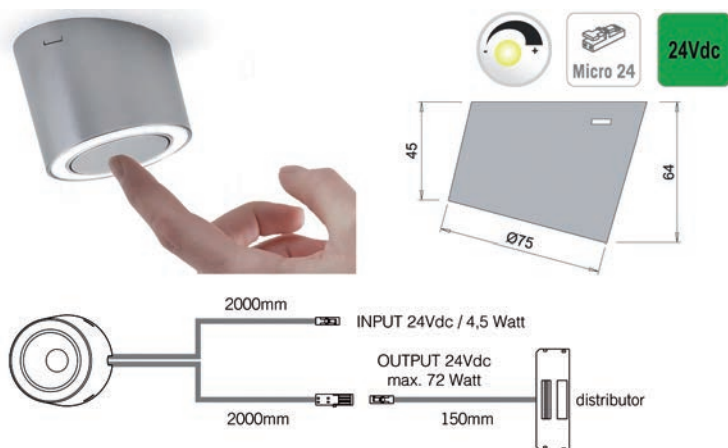
- per stuk

| Bestelnr. | Afwerking | Lichtkleur | Lux (op 50 cm)/ Lumen | Voltage | Watt | Verpakking |
|-----------|-----------|------------------------|--------------------------|---------|------|------------|
| 048204 | inox look | natuurlijk wit, 4000°K | 290 lux/360 lm | 24Vdc | 5W | 1 |
| 048205 | inox look | warm wit, 2900°K | 290 lux/360 lm | 24Vdc | 5W | 1 |
| 048206 | zwart | natuurlijk wit, 4000°K | 290 lux/360 lm | 24Vdc | 5W | 1 |
| 048207 | zwart | warm wit, 2900°K | 290 lux/360 lm | 24Vdc | 5W | 1 |

**Led spot type Unika**

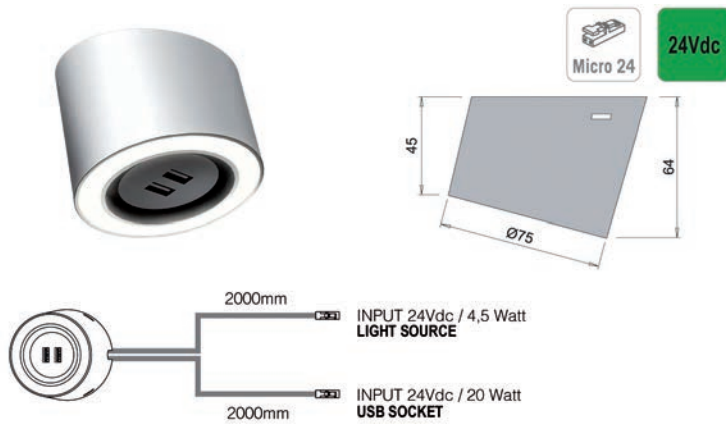
- opbouwspot onder een hoek van 15°
- met aansluitsnoer van 200 cm + Micro24 stekker
- voeding afzonderlijk te bestellen
- per stuk

| Bestelnr. | Afwerking | Lichtkleur | Lux (op 50 cm)/ lumen | Voltage | Watt | Verpakking |
|-----------|-----------|---------------------------|--------------------------|---------|------|------------|
| 048260 | inox look | natuurlijk wit, 3900°K | 370 lux/90 lm per W | 24Vdc | 4,5W | 20 |
| 048262 | inox look | super warm wit, 2700°K | 335 lux/82 lm per W | 24Vdc | 4,5W | 20 |
| 048261 | zwart mat | natuurlijk wit, 3900°K | 370 lux/90 lm per W | 24Vdc | 4,5W | 20 |
| 048263 | zwart mat | super warm wit, 2700°K | 335 lux/82 lm per W | 24Vdc | 4,5W | 20 |

**Led spot type Unika met dimmer**

- opbouwspot onder een hoek van 15°
- met geïntegreerde schakelaar/dimmer
- met aansluitsnoer van 200 cm + Micro24 stekker
- voeding afzonderlijk te bestellen
- per stuk

| Bestelnr. | Afwerking | Lichtkleur | Lux (op 50 cm)/ lumen | Voltage | Watt | Verpakking |
|-----------|-----------|---------------------------|--------------------------|---------|------|------------|
| 048264 | inox look | natuurlijk wit, 3900°K | 370 lux/90 lm per W | 24Vdc | 4,5W | 20 |
| 048266 | inox look | super warm wit, 2700°K | 335 lux/82 lm per W | 24Vdc | 4,5W | 20 |
| 048265 | zwart mat | natuurlijk wit, 3900°K | 370 lux/90 lm per W | 24Vdc | 4,5W | 20 |
| 048267 | zwart mat | super warm wit, 2700°K | 335 lux/82 lm per W | 24Vdc | 4,5W | 20 |

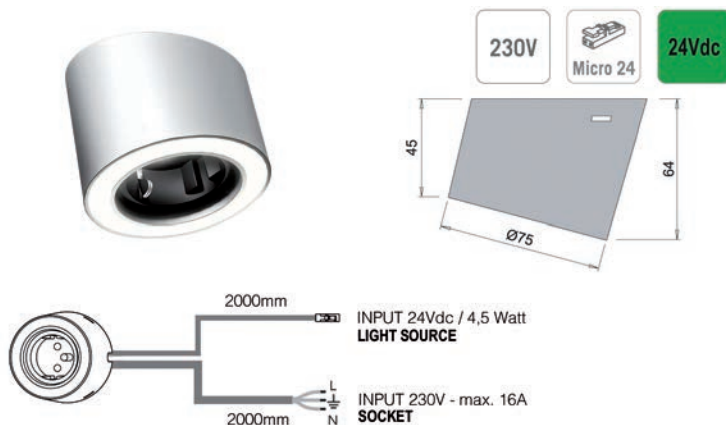
**Led spot type Unika met USB lader**

- opbouwspot onder een hoek van 15°
- met geïntegreerde USB lader (2 x 2A/5Vdc)
- De laadfunctie vergt 20W van de voeding.
- met aansluitsnoer van 200 cm + Micro24 stekker

- voeding afzonderlijk te bestellen

- per stuk

| Bestelnr. | Afwerking | Lichtkleur | Lux (op 50 cm)/ lumen | Voltage | Watt | Verpakking |
|-----------|-----------|---------------------------|--------------------------|---------|------------|------------|
| 048276 | inox look | natuurlijk wit, 3900°K | 370 lux/90 lm per W | 24Vdc | 4,5W + 20W | 20 |
| 048278 | inox look | super warm wit, 2700°K | 335 lux/82 lm per W | 24Vdc | 4,5W + 20W | 20 |
| 048277 | zwart mat | natuurlijk wit, 3900°K | 370 lux/90 lm per W | 24Vdc | 4,5W + 20W | 20 |
| 048279 | zwart mat | super warm wit, 2700°K | 335 lux/82 lm per W | 24Vdc | 4,5W + 20W | 20 |

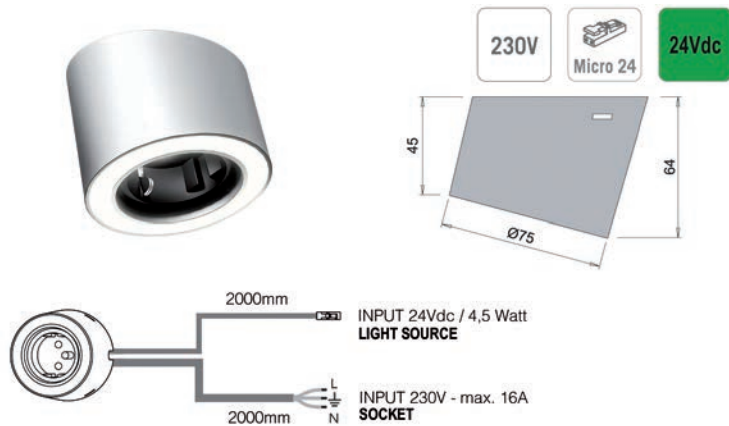
**Led spot type Unika met F/B stopcontact**

- opbouwspot onder een hoek van 15°
- met geïntegreerd stopcontact met pinaarding (Frankrijk/België)
- met aansluitsnoer van 200 cm + Micro24 stekker

- voeding afzonderlijk te bestellen

- per stuk

| Bestelnr. | Afwerking | Type | Lichtkleur | Lux (op 50 cm)/ lumen | Voltage | Watt | Verpakking |
|-----------|-----------|-------------------------------------|---------------------------|--------------------------|---------|------|------------|
| 048272 | inox look | stopcontact met penaarding (F/B) | natuurlijk wit, 3900°K | 370 lux/90 lm per W | 24Vdc | 4,5W | 20 |
| 048274 | inox look | stopcontact met penaarding (F/B) | super warm wit, 2700°K | 335 lux/82 lm per W | 24Vdc | 4,5W | 20 |
| 048273 | zwart mat | stopcontact met penaarding (F/B) | natuurlijk wit, 3900°K | 370 lux/90 lm per W | 24Vdc | 4,5W | 20 |
| 048275 | zwart mat | stopcontact met penaarding (F/B) | super warm wit, 2700°K | 335 lux/82 lm per W | 24Vdc | 4,5W | 20 |

**Led spot type Unika met Schuko stopcontact**

- opbouwspot onder een hoek van 15°
- met geïntegreerd stopcontact met randaarding (Schuko)
- met aansluitsnoer van 200 cm + Micro24 stekker
- voeding afzonderlijk te bestellen
- per stuk

| Bestelnr. | Afwerking | Type | Lichtkleur | Lux (op 50 cm)/ lumen | Voltage | Watt | Verpakking |
|-----------|-----------|--------------------------------------|------------------------|--------------------------|---------|------|------------|
| 048268 | inox look | stopcontact met randaarding (Schuko) | natuurlijk wit, 3900°K | 370 lux/90 lm per W | 24Vdc | 4,5W | 20 |
| 048270 | inox look | stopcontact met randaarding (Schuko) | super warm wit, 2700°K | 335 lux/82 lm per W | 24Vdc | 4,5W | 20 |
| 048269 | zwart mat | stopcontact met randaarding (Schuko) | natuurlijk wit, 3900°K | 370 lux/90 lm per W | 24Vdc | 4,5W | 20 |
| 048271 | zwart mat | stopcontact met randaarding (Schuko) | super warm wit, 2700°K | 335 lux/82 lm per W | 24Vdc | 4,5W | 20 |

**LED opbouwspot type X-sign TDM**

- opbouwspot met schakelaar/dimmer
- No Dot Effect: homogeen lichtoppervlak
- als zelfstandige spot of als master spot
- met aansluitsnoer van 200 cm + Micro24 stekker
- met distributor voor het aansluiten van één of meerdere vervolgsports

- voeding afzonderlijk te bestellen

- per stuk

| Bestelnr. | Afwerking | Omschrijving | Lichtkleur | Lux (op 50 cm)/ lumen | Voltage | Watt | Verpakking |
|-----------|-----------|--------------|---------------------|--------------------------|---------|------|------------|
| 042006 | inox look | master | warm wit, 2900°K | 600 lux/400 lm | 24Vdc | 10W | 1 |
| 042007 | wit | master | warm wit, 2900°K | 600 lux/400 lm | 24Vdc | 10W | 1 |

**LED opbouwspot type X-sign**

- opbouwspot zonder schakelaar/dimmer
- No Dot Effect: homogeen lichtoppervlak
- als zelfstandige spot of als vervolgsport op de master
- met aansluitsnoer van 200 cm + Micro24 stekker

- voeding afzonderlijk te bestellen

- per stuk

| Bestelnr. | Afwerking | Omschrijving | Lichtkleur | Lux (op 50 cm)/ lumen | Voltage | Watt | Verpakking |
|-----------|-----------|--------------|---------------------|--------------------------|---------|------|------------|
| 042004 | inox look | vervolgsport | warm wit, 2900°K | 600 lux/400 lm | 24Vdc | 10W | 1 |
| 042005 | wit | vervolgsport | warm wit, 2900°K | 600 lux/400 lm | 24Vdc | 10W | 1 |

**Led opbouwspot type X-sign 4F TDM**

- opbouwspot met schakelaar/dimmer
- No Dot Effect: homogeen lichtoppervlak
- als zelfstandige spot of als master spot
- met aansluitsnoer van 200 cm + Micro24 stekker
- met distributor voor het aansluiten van één of meerdere vervolgsots

- voeding afzonderlijk te bestellen

- per stuk

| Bestelnr. | Afwerking | Omschrijving | Lichtkleur | Lux (op 50 cm)/ lumen | Voltage | Watt | Verpakking |
|-----------|-----------|--------------|---------------------|--------------------------|---------|------|------------|
| 042010 | inox look | master | warm wit, 2900°K | 750 lux/400 lm | 24Vdc | 10W | 1 |
| 042011 | wit | master | warm wit, 2900°K | 750 lux/400 lm | 24Vdc | 10W | 1 |

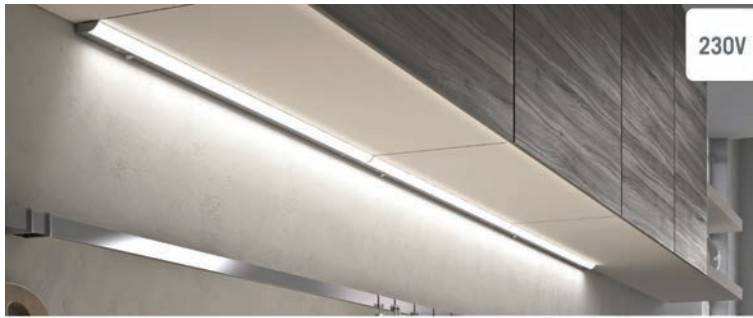
**Led opbouwspot type X-sign 4F**

- opbouwspot zonder schakelaar/dimmer
- No Dot Effect: homogeen lichtoppervlak
- als zelfstandige spot of als vervolgsot op de master
- met aansluitsnoer van 200 cm + Micro24 stekker

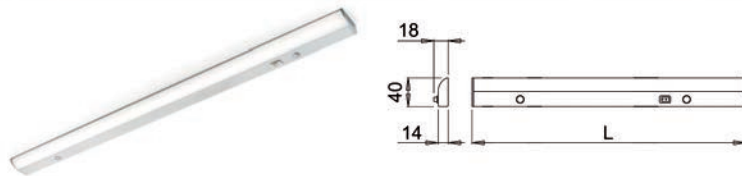
- voeding afzonderlijk te bestellen

- per stuk

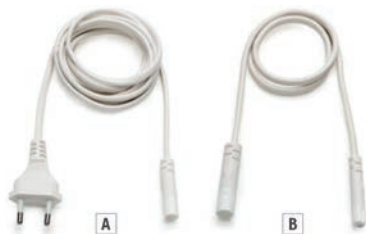
| Bestelnr. | Afwerking | Omschrijving | Lichtkleur | Lux (op 50 cm)/ lumen | Voltage | Watt | Verpakking |
|-----------|-----------|--------------|---------------------|--------------------------|---------|------|------------|
| 042008 | inox look | vervolgsot | warm wit, 2900°K | 750 lux/400 lm | 24Vdc | 10W | 1 |
| 042009 | wit | vervolgsot | warm wit, 2900°K | 750 lux/400 lm | 24Vdc | 10W | 1 |

**Led opbouwarmatuur type Flow**

- opbouwarmatuur met schakelaar en geïntegreerde voeding
- meerder armaturen kunnen worden gekoppeld d.m.v. de geïntegreerde back-to-back connector
- het voedingsnoer kan aan de armatuur worden gekoppeld via de zijkant of de achterkant
- aansluit- en verbindingssnoeren afzonderlijk te bestellen
- per stuk



| Bestelnr. | Afwerking | Lengte | Lichtkleur | Lux (op 50 cm)/ lumen | Voltage | Watt | Verpakking |
|-----------|-----------|---------|---------------------|--------------------------|----------|------|------------|
| 047905 | aluminium | 450 mm | warm wit, 3000°K | 1800 lux/1350 lm | 220-240V | 8W | 1 |
| 047906 | aluminium | 600 mm | warm wit, 3000°K | 1800 lux/1350 lm | 220-240V | 10W | 1 |
| 047907 | aluminium | 900 mm | warm wit, 3000°K | 1800 lux/1350 lm | 220-240V | 15W | 1 |
| 047908 | aluminium | 1200 mm | warm wit, 3000°K | 1800 lux/1350 lm | 220-240V | 18W | 1 |

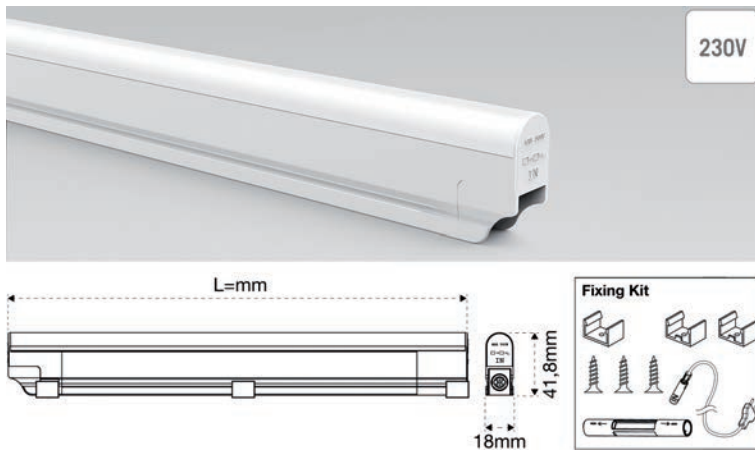


230V

Aansluit- en verbindingssnoer voor Flow

- per stuk

| Bestelnr. | Afwerking | Omschrijving | Lengte | Verpakking |
|-----------|-----------|--------------------|---------|------------|
| 047909 | wit | aansluitsnoer A | 2000 mm | 1 |
| 047910 | wit | verbindingssnoer B | 150 mm | 1 |
| 047911 | wit | verbindingssnoer B | 500 mm | 1 |



230V

Led opbouwarmatuur type Freedom Plus

- met geïntegreerde voeding

- met aansluitsnoer van 200 cm
- aansluiting rechtstreeks op 220-240V
- inclusief bevestigingsclips en koppelstukje om 2 armaturen met elkaar te verbinden (tot max. 300W)

- per stuk

| Bestelnr. | Afwerking | Lengte | Lichtkleur | Lux (op 50 cm)/ lumen | Voltage | Watt | Verpakking |
|-----------|-----------|---------|---------------------------|--------------------------|----------|-------|------------|
| 042090 | wit | 307 mm | natuurlijk wit, 4000°K | 800 lux/1440 lm | 220-240V | 3,8W | 1 |
| 042091 | wit | 536 mm | natuurlijk wit, 4000°K | 800 lux/1440 lm | 220-240V | 6,8W | 1 |
| 042092 | wit | 568 mm | natuurlijk wit, 4000°K | 800 lux/1440 lm | 220-240V | 7,2W | 1 |
| 042093 | wit | 868 mm | natuurlijk wit, 4000°K | 800 lux/1440 lm | 220-240V | 10,8W | 1 |
| 042094 | wit | 1168 mm | natuurlijk wit, 4000°K | 800 lux/1440 lm | 220-240V | 14,5W | 1 |
| 042095 | wit | 1468 mm | natuurlijk wit, 4000°K | 800 lux/1440 lm | 220-240V | 18W | 1 |
| 042097 | wit | 307 mm | warm wit, 3000°K | 800 lux/1440 lm | 220-240V | 3,8W | 1 |
| 042098 | wit | 536 mm | warm wit, 3000°K | 800 lux/1440 lm | 220-240V | 6,8W | 1 |
| 042099 | wit | 568 mm | warm wit, 3000°K | 800 lux/1440 lm | 220-240V | 7,2W | 1 |
| 042100 | wit | 868 mm | warm wit, 3000°K | 800 lux/1440 lm | 220-240V | 10,8W | 1 |
| 042101 | wit | 1168 mm | warm wit, 3000°K | 800 lux/1440 lm | 220-240V | 14,5W | 1 |
| 042102 | wit | 1468 mm | warm wit, 3000°K | 800 lux/1440 lm | 220-240V | 18W | 1 |

**Verbindingsnoer Prolunga**

- voor led opbouwarmatuur Freedom Plus

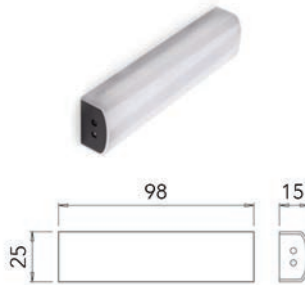
- per stuk

| Bestelnr. | Afwerking | Lengte | Verpakking |
|-----------|-----------|---------|------------|
| 048196 | wit | 2000 mm | 1 |

LED KEUKENVERLICHTING VOOR ONDERKASTEN



24Vdc

**Led ladeverlichting Hiddi**

- D-Motion: de lichtkleur kan worden aangepast van natuurlijk wit (3900°K) naar super warm wit (2700°K)
- met IR sensor voor het aan- en uitschakelen, bij het openen en het sluiten van de lade
- kan links of rechts op de kastzijwand worden gemonteerd
- met ontkoppelbaar aansluitsnoer van 200 cm + Micro24 stekker en kabelgoot

- voeding afzonderlijk te bestellen

- per stuk

| Bestelnr. | Afwerking | Lichtkleur | Lux (op 50 cm)/ lumen | Voltage | Watt | Verpakking |
|-----------|-----------|---------------|-----------------------|---------|------|------------|
| 048418 | - | 2700°K-3900°K | 390 lux/240 lm | 24Vdc | 3W | 1 |



24Vdc

**Led ladeverlichting Baski SF**

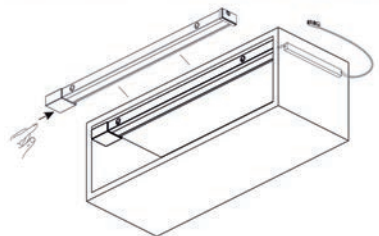
- de aluminium armatuur is voorzien van een zijdelings veersysteem en wordt zonder schroeven geklemd tussen kastzijwanden met een dikte van 16, 18 of 19 mm

- met aansluitsnoer van 200 cm + Micro24 stekker en kabelgoot

- 600 mm: met 1 IR sensor
- 900 mm: met 2 IR sensoren
- ook geschikt voor een kast met deuren
- wanneer de lade open blijft staan, schakelt de verlichting zich na verloop van tijd uit

- voeding afzonderlijk te bestellen

- per stuk



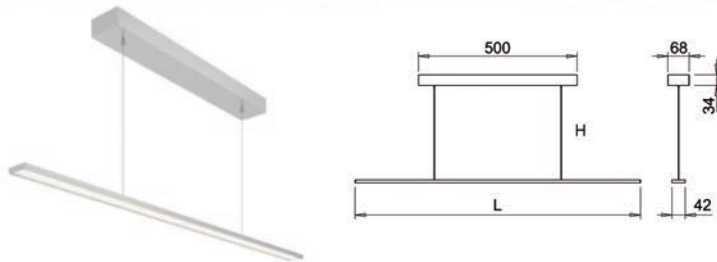
| Bestelnr. | Afwerking | Voor kast-breedte | Lichtkleur | Lux (op 50 cm)/ lumen | Voltage | Watt | Verpakking |
|-----------|-----------|-------------------|------------------|-----------------------|---------|-------|------------|
| 048420 | aluminium | 600 mm | warm wit, 3000°K | 1050 lux/1080 lm | 24Vdc | 7,2W | 1 |
| 048419 | zwart mat | 600 mm | warm wit, 3000°K | 1050 lux/1080 lm | 24Vdc | 7,2W | 1 |
| 048422 | aluminium | 900 mm | warm wit, 3000°K | 1050 lux/1080 lm | 24Vdc | 11,5W | 1 |
| 048421 | zwart mat | 900 mm | warm wit, 3000°K | 1050 lux/1080 lm | 24Vdc | 11,5W | 1 |

LED KEUKENVERLICHTING PENDELARMATUUR

**Led keukenverlichting type Pency**

- 240 leds per meter
- met geïntegreerde X-driver (zonder bedieningsmodule)
- aansluiting rechtstreeks op 220-240V
- de lengte van de hangkabels (H) kan van min. 1 cm tot max. 100 cm bij de installatie worden ingesteld
- compatibel met bedieningsmodules type 2, 3 en 4 en afstandsbedieningen voor X-driver (optioneel te bestellen)

- per stuk



| Bestelnr. | Afwerking | Lengte | Lichtkleur | Lux (op 50 cm)/ lumen | Voltage | Watt | Verpakking |
|-----------|-----------|---------|---------------------|--------------------------|----------|-------|------------|
| 048224 | aluminium | 900 mm | warm wit, 3000°K | 980 lux/1176 lm | 220-240V | 16,8W | 1 |
| 048239 | wit | 900 mm | warm wit, 3000°K | 980 lux/1176 lm | 220-240V | 16,8W | 1 |
| 048225 | zwart | 900 mm | warm wit, 3000°K | 980 lux/1176 lm | 220-240V | 16,8W | 1 |
| 048226 | aluminium | 1200 mm | warm wit, 3000°K | 980 lux/1582 lm | 220-240V | 22,6W | 1 |
| 048240 | wit | 1200 mm | warm wit, 3000°K | 980 lux/1582 lm | 220-240V | 22,6W | 1 |
| 048227 | zwart | 1200 mm | warm wit, 3000°K | 980 lux/1582 lm | 220-240V | 22,6W | 1 |

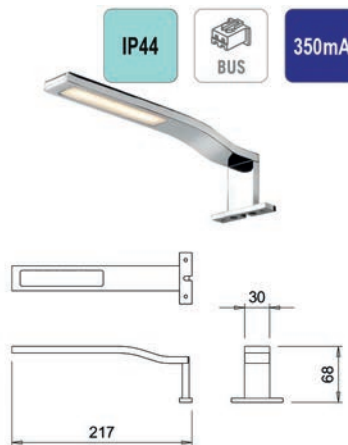
LED BADKAMERVERLICHTING

LED BADKAMERVERLICHTING

**Led opbouwspot type Jimpy**

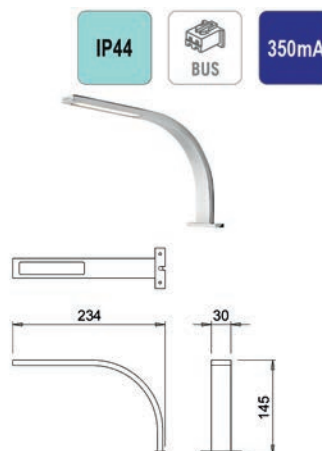
- spatwaterbestendig (IP44)
- te monteren op paneel
- voeding afzonderlijk te bestellen
- per stuk

| Bestelnr. | Afwerking | Lichtkleur | Lux (op 50 cm)/Lumen | Voltage | Watt | Verpakking |
|-----------|-----------|------------------|----------------------|---------|------|------------|
| 041613 | chrom | warm wit, 3000°K | 260 lux/240 lm | 350mA | 3W | 1 |

**Led opbouwspot type Jimpy XL**

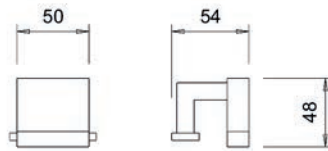
- spatwaterbestendig (IP44)
- met voet
- te monteren op paneel
- voeding afzonderlijk te bestellen
- per stuk

| Bestelnr. | Afwerking | Lichtkleur | Lux (op 50 cm)/Lumen | Voltage | Watt | Verpakking |
|-----------|-----------|------------------|----------------------|---------|------|------------|
| 041614 | chrom | warm wit, 3000°K | 260 lux/240 lm | 350mA | 3W | 1 |

**Led opbouwspot type Opps**

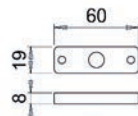
- spatwaterbestendig (IP44)
- met voet
- te monteren op paneel
- voeding afzonderlijk te bestellen
- per stuk

| Bestelnr. | Afwerking | Lichtkleur | Lux (op 50 cm)/Lumen | Voltage | Watt | Verpakking |
|-----------|-----------|------------------|----------------------|---------|------|------------|
| 041615 | chrom | warm wit, 3000°K | 260 lux/240 lm | 350mA | 3W | 1 |

**Led opbouwspot type Kiky**

- spatwaterbestendig (IP44)
- met voet
- te monteren op paneel
- voeding afzonderlijk te bestellen
- per stuk

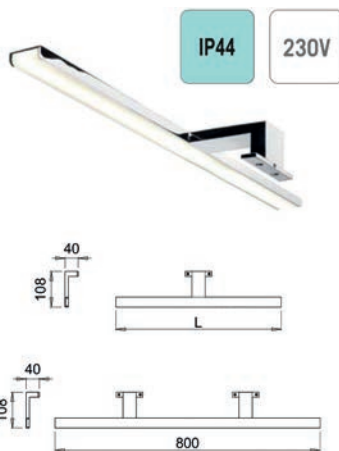
| Bestelnr. | Afwerking | Lichtkleur | Lux (op 50 cm)/ Lumen | Voltage | Watt | Verpakking |
|-----------|-----------|------------------|--------------------------|---------|------|------------|
| 041616 | chroom | warm wit, 3000°K | 175 lux/125 lm | 350mA | 3W | 1 |

**Opvulstuk voor Led opbouwspot type Kiky**

- Het opvulstukje plaatst de spot 8 mm hoger zodat deze bovenop een kast geplaatst kan worden zonder het openen van de (spiegel)deur te belemmeren.

- per stuk

| Bestelnr. | Afwerking | Dikte | Verpakking |
|-----------|-----------|-------|------------|
| 041971 | chroom | 8 mm | 100 |

**Led opbouwarmatuur type Aalto**

- spatwaterbestendig (IP44)
- met geïntegreerde voeding
- aansluiting rechtstreeks op 220-240V

- opgelet: lengte 800 mm met 2 voetjes

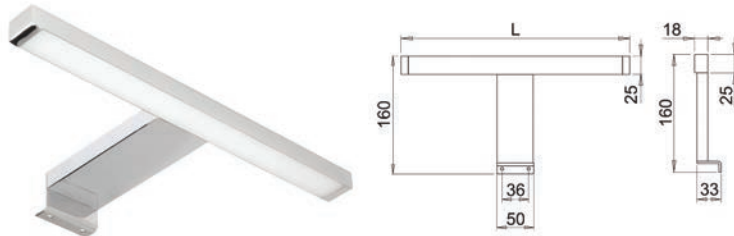
- per stuk

| Bestelnr. | Afwerking | Lengte | Lichtkleur | Lux (op 50 cm)/ Lumen | Voltage | Watt | Verpakking |
|-----------|-----------|--------|------------------|--------------------------|----------|------|------------|
| 041607 | chroom | 300 mm | warm wit, 3000°K | 1000 lux/400 lm | 220-240V | 5W | 8 |
| 042103 | zwart mat | 300 mm | warm wit, 3000°K | 1000 lux/400 lm | 220-240V | 5W | 8 |
| 041608 | chroom | 500 mm | warm wit, 3000°K | 1000 lux/640 lm | 220-240V | 8W | 1 |
| 042104 | zwart mat | 500 mm | warm wit, 3000°K | 1000 lux/640 lm | 220-240V | 8W | 1 |
| 041609 | chroom | 800 mm | warm wit, 3000°K | 1000 lux/1040 lm | 220-240V | 13W | 1 |

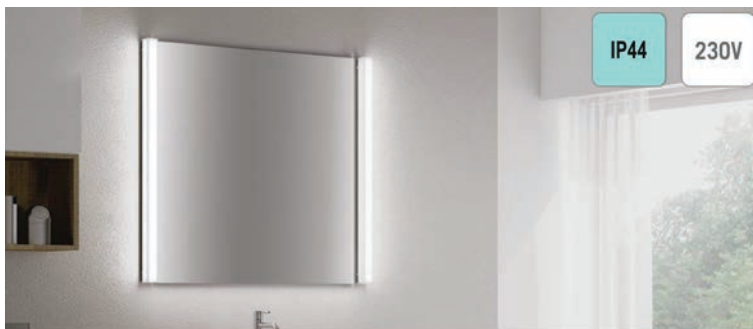
**Led opbouwarmatuur type Nite**

- spatwaterbestendig (IP44)
- met geïntegreerde voeding
- aansluiting rechtstreeks op 220-240V

- per stuk



| Bestelnr. | Afwerking | Lengte | Lichtkleur | Lux (op 50 cm)/ Lumen | Voltage | Watt | Verpakking |
|-----------|-----------|--------|---------------------|--------------------------|----------|------|------------|
| 041174 | chrom | 305 mm | warm wit, 3000°K | 550 lux/280 lm | 220-240V | 5W | 1 |
| 041175 | chrom | 550 mm | warm wit, 3000°K | 550 lux/280 lm | 220-240V | 7W | 1 |

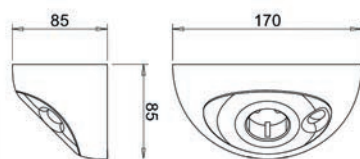
**Led opbouwarmatuur type Stratos 2.0**

- spatwaterbestendig (IP44)
- met geïntegreerde voeding
- aansluiting rechtstreeks op 220-240V

- per stuk



| Bestelnr. | Afwerking | Lengte | Lichtkleur | Lux (op 50 cm)/ Lumen | Voltage | Watt | Verpakking |
|-----------|-----------|---------|---------------------|--------------------------|----------|------|------------|
| 041176 | aluminium | 415 mm | warm wit, 3000°K | 1150 lux/550 lm | 220-240V | 5,5W | 1 |
| 041605 | aluminium | 1190 mm | warm wit, 3000°K | 1150 lux/2200 lm | 220-240V | 22W | 1 |

**Stopcontact type Pybox**

- per stuk

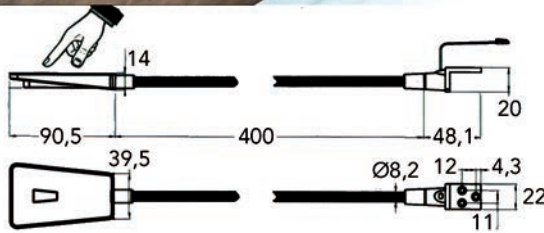
| Bestelnr. | Afwerking | Type | Voltage | Verpakking |
|-----------|-----------|-----------------------------------|---------|------------|
| 041632 | wit | met pinaarding (Frankrijk/België) | 230Vac | 1 |
| 041631 | wit | met randaarding (Schuko) | 230Vac | 1 |

LED SLAAPKAMERVERLICHTING

LED SLAAPKAMERVERLICHTING

**Led opbouwspot type Area-light + voeding**

- spot met flexibele arm
- met touch schakelaar/dimmer
- met voeding + connector
- met aansluitsnoer van 180 cm
- voeding met aansluitsnoer van 200 cm
- connector met aansluitsnoer van 50 cm
- per stuk



| Bestelnr. | Afwerking | Lichtkleur | Lux (op 50 cm) | Voltage | Watt | Verpakking |
|-----------|-----------|------------------|----------------|---------|------|------------|
| 041115 | zwart | warm wit, 3400°K | 210 lux | 12Vdc | 1,8W | 1 |
| 041118 | wit | warm wit, 3400°K | 210 lux | 12Vdc | 1,8W | 1 |

LED DRESSINGVERLICHTING

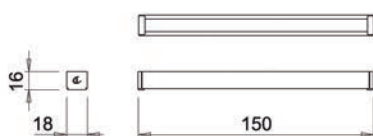
LED DRESSINGVERLICHTING

**Led opbouwspot type Sunrise UHE met bewegingssensor**

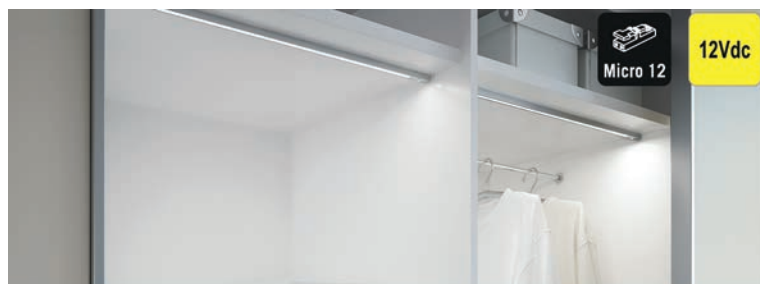
- als enkele, master en slave spot
- de master en de enkele spot hebben een bewegingssensor (het licht gaat uit nadat er 30 seconden geen beweging is gedetecteerd)
- de slave spot heeft geen bewegingssensor
- aan de master kunnen tot 5 slave spots verbonden worden
- de slave spot kan dankzij de Micro12 fiche (ook onafhankelijk van een master spot) rechtstreeks worden aangesloten aan een driver
- met aansluitsnoer van 200 cm + Micro12 stekker

- voeding afzonderlijk te bestellen

- per stuk



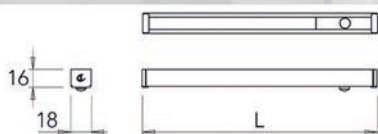
| Bestelnr. | Afwerking | Omschrijving | Lichtkleur | Lux (op 50 cm) | Voltage | Watt | Verpakking |
|-----------|-----------|--------------|----------------|----------------|---------|------|------------|
| 048245 | aluminium | enkel | natuurlijk wit | 100 lux | 12Vdc | 1W | 1 |
| 048246 | aluminium | master | natuurlijk wit | 100 lux | 12Vdc | 1W | 1 |
| 048244 | aluminium | slave | natuurlijk wit | 100 lux | 12Vdc | 1W | 1 |
| 048253 | aluminium | enkel | warm wit | 100 lux | 12Vdc | 1W | 1 |
| 048254 | aluminium | master | warm wit | 100 lux | 12Vdc | 1W | 1 |
| 048252 | aluminium | slave | warm wit | 100 lux | 12Vdc | 1W | 1 |

**Led opbouwarmatuur type Twig HE**

- Led armatuur met bevestigingen
- met ingebouwde bewegingssensor (het licht gaat uit nadat er 30 seconden geen beweging is gedetecteerd)
- met aansluitsnoer van 200 cm + Micro12 stekker
- meerdere lampen op één voeding mogelijk

- voeding afzonderlijk te bestellen

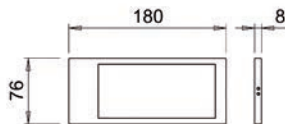
- per stuk



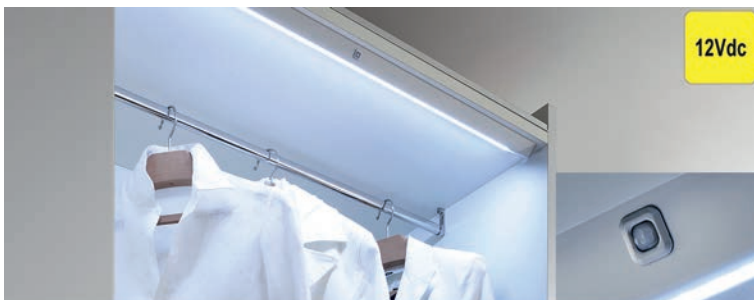
| Bestelnr. | Afwerking | Lengte | Lichtkleur | Lux (op 50 cm) | Voltage | Watt | Verpakking |
|-----------|-----------|---------|------------------|----------------|---------|-------|------------|
| 047945 | aluminium | 410 mm | warm wit, 3100°K | 600 lux | 12 Vdc | 3,4W | 1 |
| 047946 | aluminium | 560 mm | warm wit, 3100°K | 600 lux | 12 Vdc | 4,8W | 1 |
| 047947 | aluminium | 860 mm | warm wit, 3100°K | 600 lux | 12 Vdc | 7,7W | 1 |
| 047948 | aluminium | 1160 mm | warm wit, 3100°K | 600 lux | 12 Vdc | 10,6W | 1 |

**Led opbouwspot type K-Pad IR**

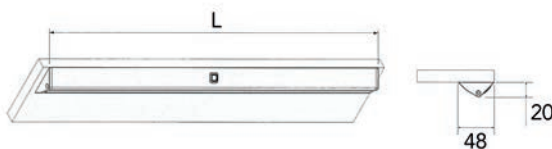
- opbouwspot (8 mm)
- met infrarood nabijheidssensor
- No Dot Effect: homogeen lichtoppervlak
- met aansluitsnoer van 200 cm + Micro24 stekker
- voeding afzonderlijk te bestellen
- per stuk



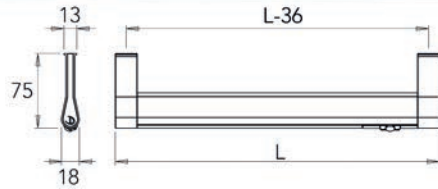
| Bestelnr. | Afwerking | Lichtkleur | Lux (op 50 cm)/ Lumen | Voltage | Watt | Verpakking |
|-----------|-----------|---------------------------|--------------------------|---------|------|------------|
| 041983 | inox look | natuurlijk wit, 4000°K | 550 lux/275 lm | 24Vdc | 5W | 1 |
| 041984 | inox look | warm wit, 3100°K | 550 lux/275 lm | 24Vdc | 5W | 1 |
| 047935 | zwart mat | warm wit, 3100°K | 550 lux/275 lm | 24Vdc | 5W | 1 |

**Led opbouwarmatuur type Perth + voeding**

- met voeding + connector
- met bewegingssensor (het licht gaat uit nadat er 15 seconden geen beweging is gedetecteerd)
- met aansluitsnoer van 300 cm + stekker
- voeding met aansluitsnoer van 200 cm
- connector met aansluitsnoer van 50 cm
- per stuk



| Bestelnr. | Afwerking | Lengte (L) | Lichtkleur | Lux (op 50 cm) | Voltage | Watt | Verpakking |
|-----------|-----------|------------|---------------------------|----------------|---------|------|------------|
| 048300 | aluminium | 563 mm | natuurlijk wit, 4000°K | 340 lux/280 lm | 12 Vdc | 5,6W | 1 |
| 048301 | aluminium | 863 mm | natuurlijk wit, 4000°K | 340 lux/470 lm | 12 Vdc | 9,4W | 1 |

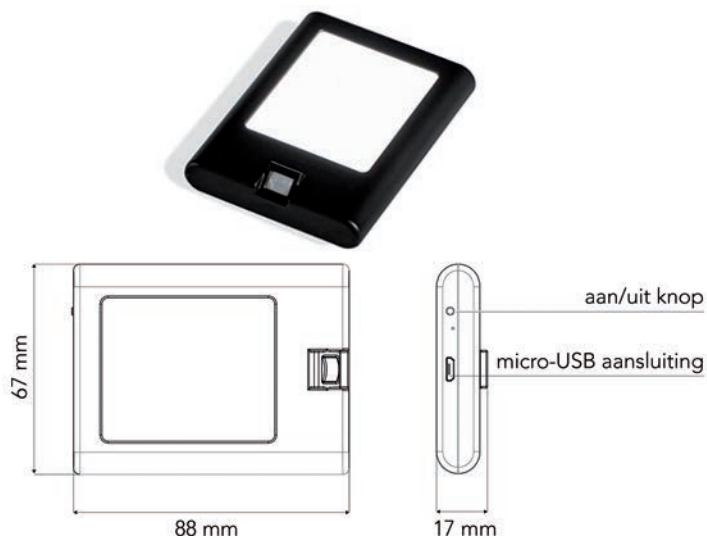
**Led verlichte kleerkastbuis type Goccia HE**

- Led kleerkastbuis met bevestigingen
- met bewegingssensor (het licht gaat uit nadat er 30 seconden geen beweging is gedetecteerd)
- met aansluitsnoer van 200 cm + Micro12 stekker
- meerdere lampen op één voeding mogelijk
- voeding afzonderlijk te bestellen
- per stuk

| Bestelnr. | Afwerking | Lengte (L) | Lichtkleur | Lux (op 50 cm) | Voltage | Watt | Verpakking |
|-----------|-----------|------------|------------------|----------------|---------|------|------------|
| 047939 | aluminium | 740 mm | warm wit, 3100°K | 580 lux | 12 Vdc | 5,8W | 1 |
| 047940 | aluminium | 900 mm | warm wit, 3100°K | 580 lux | 12 Vdc | 7,2W | 1 |
| 047941 | aluminium | 1060 mm | warm wit, 3100°K | 580 lux | 12 Vdc | 9,1W | 1 |
| 047942 | zwart mat | 740 mm | warm wit, 3100°K | 580 lux | 12 Vdc | 5,8W | 1 |
| 047943 | zwart mat | 900 mm | warm wit, 3100°K | 580 lux | 12 Vdc | 7,2W | 1 |
| 047944 | zwart mat | 1060 mm | warm wit, 3100°K | 580 lux | 12 Vdc | 9,1W | 1 |

LED OPLAADBARE VERLICHTING

LED OPLAADBARE VERLICHTING

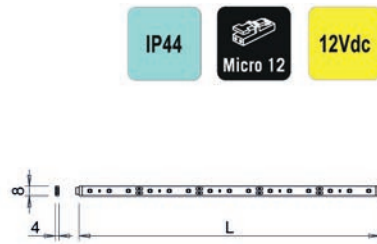
**Oplaadbare led opbouwspot type Smart Mini**

- oplaadbare spot met magnetische bevestiging
- bevestigingsplaatje te schroeven (schroeven inbegrepen)
- met PIR bewegingssensor: de spot gaat aan wanneer de deur van de kast wordt geopend (het licht gaat uit nadat er 30 sec. geen beweging is gedetecteerd)
- oplaadbaar via een micro-USB snoer
- per stuk

| Bestelnr. | Afwerking | Lichtkleur | Lux (op 50 cm)/Lumen | Watt | Verpakking |
|-----------|-----------|------------------------|----------------------|------|------------|
| 048302 | zwart | natuurlijk wit, 4000°K | 35 lux/24 lumen | 0,4W | 10 |

FLEXIBELE LED VERLICHTING

FLEXIBELE LED VERLICHTING TYPE FLEXYLED CR (60 LEDS/METER)

**Flexibele Led verlichting type Flexyled CR**

- 60 Leds per meter
- spatwaterbestendig (IP44)
- CR continuous row: bij het koppelen van de strips blijft de onderlinge afstand tussen de leds gelijk. Zo ontstaan er geen schaduwvlekken.
- met 3M dubbelzijdige kleeftband
- inkortbaar per 3 Leds (=50 mm): snijpunten met markering aangeduid
- de strips kunnen tot max. 6 meter worden gekoppeld

- voeding of X-driver afzonderlijk te bestellen

- per stuk

| Bestelnr. | Afwerking | Lengte | Lichtkleur | Lux (op 50 cm)/Lumen | Voltage | Watt | Verpakking |
|-----------|-------------|---------|------------------------|----------------------|---------|------|------------|
| 040788 | transparant | 250 mm | natuurlijk wit, 4500°K | 400 lux/408 lm | 12Vdc | 1,2W | 1 |
| 040789 | transparant | 500 mm | natuurlijk wit, 4500°K | 400 lux/408 lm | 12Vdc | 2,4W | 1 |
| 040790 | transparant | 1000 mm | natuurlijk wit, 4500°K | 400 lux/408 lm | 12Vdc | 4,8W | 1 |
| 041104 | transparant | 2000 mm | natuurlijk wit, 4500°K | 400 lux/408 lm | 12Vdc | 9,6W | 1 |
| 041750 | transparant | 250 mm | warm wit, 3400°K | 400 lux/408 lm | 12Vdc | 1,2W | 1 |
| 041751 | transparant | 500 mm | warm wit, 3400°K | 400 lux/408 lm | 12Vdc | 2,4W | 1 |
| 041752 | transparant | 1000 mm | warm wit, 3400°K | 400 lux/408 lm | 12Vdc | 4,8W | 1 |
| 041753 | transparant | 2000 mm | warm wit, 3400°K | 400 lux/408 lm | 12Vdc | 9,6W | 1 |

**Hoekverbinding type Flexyled CR**

- links of rechts

- per stuk

| Bestelnr. | Afwerking | Lengte | Lichtkleur | Lux (op 50 cm)/Lumen | Voltage | Watt | Verpakking |
|-----------|-------------|--------------------|------------------------|----------------------|---------|-------|------------|
| 041105 | transparant | rechts, 50 x 50 mm | natuurlijk wit, 4500°K | 400 lux/408 lm | 12Vdc | 0,48W | 1 |
| 041106 | transparant | links, 50 x 50 mm | natuurlijk wit, 4500°K | 400 lux/408 lm | 12Vdc | 0,48W | 1 |
| 041754 | transparant | rechts, 50 x 50 mm | warm, 3400°K | 400 lux/408 lm | 12Vdc | 0,48W | 1 |
| 041755 | transparant | links, 50 x 50 mm | warm, 3400°K | 400 lux/408 lm | 12Vdc | 0,48W | 1 |

**Aansluitsnoer voor Flexyled CR**

- per stuk

| Bestelnr. | Afwerking | Lengte | Verpakking |
|-----------|-----------|---------|------------|
| 041553 | wit | 2000 mm | 1 |

**Verbindingsnoer voor Flexyled CR**

- per stuk

| Bestelnr. | Afwerking | Lengte | Verpakking |
|-----------|-----------|---------|------------|
| 041109 | wit | 250 mm | 1 |
| 041110 | wit | 500 mm | 1 |
| 041111 | wit | 1000 mm | 1 |

FLEXIBELE LED VERLICHTING TYPE FLEXYLED HE CR (120 LEDS/METER)



IP44



24Vdc

**Flexibele Led verlichting type Flexyled HE CR**

- High Energy: 120 Leds per meter
- spatwaterbestendig (IP44)
- CR continuous row: bij het koppelen van de strips blijft de onderlinge afstand tussen de leds gelijk. Zo ontstaan er geen schaduwvlekken.
- met 3M dubbelzijdige kleefband
- inkortbaar per 3 Leds (=50 mm): snijpunten met markering aangeduid
- de strips kunnen tot max. 5 meter worden gekoppeld

- voeding of X-driver afzonderlijk te bestellen

- per stuk

| Bestelnr. | Afwerking | Lengte | Lichtkleur | Lux (op 50 cm)/ Lumen | Voltage | Watt | Verpakking |
|-----------|-------------|---------|------------------------|--------------------------|---------|-------|------------|
| 041421 | transparant | 500 mm | natuurlijk wit, 4500°K | 750 lux/826 lm | 24Vdc | 4,8W | 1 |
| 041422 | transparant | 1000 mm | natuurlijk wit, 4500°K | 750 lux/826 lm | 24Vdc | 9,6W | 1 |
| 041423 | transparant | 2000 mm | natuurlijk wit, 4500°K | 750 lux/826 lm | 24Vdc | 19,2W | 1 |
| 041424 | transparant | 3000 mm | natuurlijk wit, 4500°K | 750 lux/826 lm | 24Vdc | 28,8W | 1 |
| 041427 | transparant | 500 mm | warm wit, 3400°K | 750 lux/816 lm | 24Vdc | 4,8W | 1 |
| 041428 | transparant | 1000 mm | warm wit, 3400°K | 750 lux/816 lm | 24Vdc | 9,6W | 1 |
| 041429 | transparant | 2000 mm | warm wit, 3400°K | 750 lux/816 lm | 24Vdc | 19,2W | 1 |
| 041430 | transparant | 3000 mm | warm wit, 3400°K | 750 lux/816 lm | 24Vdc | 28,8W | 1 |



links



rechts

IP44

24Vdc

Hoekverbinding type Flexyled HE CR

- High Energy
- links of rechts

- per stuk

| Bestelnr. | Afwerking | Lengte | Lichtkleur | Lux (op 50 cm)/ Lumen | Voltage | Watt | Verpakking |
|-----------|-------------|--------------------|------------------------|--------------------------|---------|------|------------|
| 041425 | transparant | rechts, 50 x 50 mm | natuurlijk wit, 4500°K | 750 lux/826 lm | 24Vdc | 0,8W | 1 |
| 041426 | transparant | links, 50 x 50 mm | natuurlijk wit, 4500°K | 750 lux/826 lm | 24Vdc | 0,8W | 1 |
| 041431 | transparant | rechts, 50 x 50 mm | warm wit, 3400°K | 750 lux/816 lm | 24Vdc | 0,8W | 1 |
| 041432 | transparant | links, 50 x 50 mm | warm wit, 3400°K | 750 lux/816 lm | 24Vdc | 0,8W | 1 |



24Vdc

Aansluitnoer voor Flexyled HE CR

- per stuk

| Bestelnr. | Afwerking | Lengte | Verpakking |
|-----------|-----------|---------|------------|
| 041433 | wit | 2000 mm | 60 |



24Vdc

Verbindingsnoer voor Flexyled HE CR

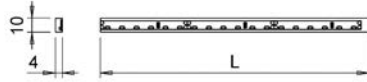
- per stuk

| Bestelnr. | Afwerking | Lengte | Verpakking |
|-----------|-----------|--------|------------|
| 041434 | wit | 500 mm | 1 |

FLEXIBELE LED VERLICHTING TYPE FLEXILED SE H4 (120 LEDS/METER)



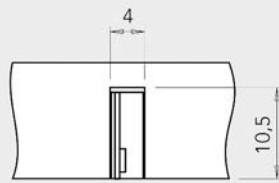
12Vdc

**Flexibele Led verlichting type Flexyled SE H4**

- 120 Leds per meter
- SE side emitting: de Leds verspreiden het licht zijdelings zodat de strip in een uitgefreesde groef van 4 mm kan worden geplaatst. Zo vormen zij geen obstakel voor legplanken in bv. een dressingkast.
- in een siliconen omhulsel
- met aansluitsnoer van 200 cm + Micro12 stekker
- inkortbaar per 2,5 cm: snijpunten met markering aangeduid

- voeding of X-driver afzonderlijk te bestellen

- per stuk



| Bestelnr. | Afwerking | Lengte | Lichtkleur | Lux (op 50 cm)/ Lumen | Voltage | Watt | Verpakking |
|-----------|-------------|---------|---------------------------|--------------------------|---------|------|------------|
| 047883 | transparant | 1000 mm | natuurlijk wit, 4000°K | 210 lux/70 lm per W | 12Vdc | 12W | 20 |
| 047884 | transparant | 1500 mm | natuurlijk wit, 4000°K | 210 lux/70 lm per W | 12Vdc | 18W | 20 |
| 047886 | transparant | 3000 mm | natuurlijk wit, 4000°K | 210 lux/70 lm per W | 12Vdc | 30W | 20 |
| 047888 | transparant | 1500 mm | warm wit, 3100°K | 210 lux/70 lm per W | 12Vdc | 18W | 20 |

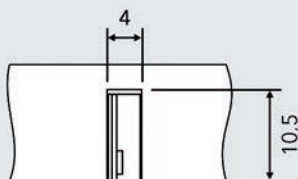
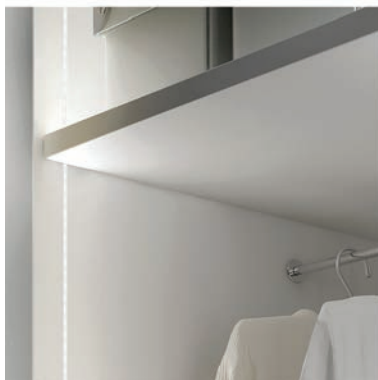


12Vdc



Flexibele Led verlichting type Flexyled SE H4 met 2 aansluitsnoeren

- 120 Leds per meter
- SE side emitting: de Leds verspreiden het licht zijdelings zodat de strip in een uitgefreesde groef van 4 mm kan worden geplaatst. Zo vormen zij geen obstakel voor legplanken in bv. een dressingkast.
- in een siliconen omhulsel
- met 2 aansluitsnoeren:
 - 1 aansluitsnoer van 200 cm + Micro12 stekker
 - 1 aansluitsnoer van 15 cm + Micro12 stekker
- inkortbaar per 2,5 cm: snijpunten met markering aangeduid



- voeding of X-driver afzonderlijk te bestellen

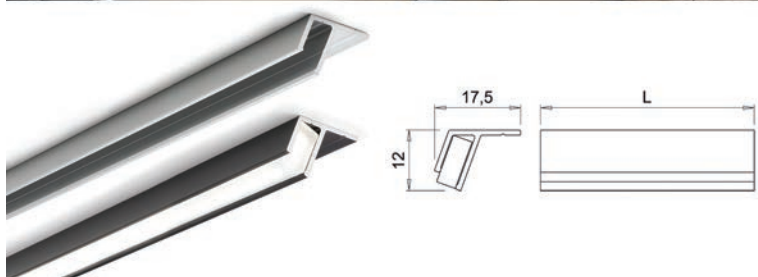
- per stuk

| Bestelnr. | Afwerking | Lengte | Lichtkleur | Lux (op 50 cm)/ Lumen | Voltage | Watt | Verpakking |
|-----------|-------------|---------|---------------------------|--------------------------|---------|------|------------|
| 048435 | transparant | 2000 mm | natuurlijk wit, 4000°K | 210 lux/70 lm per W | 12Vdc | 22W | 10 |
| 048436 | transparant | 2500 mm | natuurlijk wit, 4000°K | 210 lux/70 lm per W | 12Vdc | 27W | 10 |
| 048438 | transparant | 1000 mm | warm wit, 3100°K | 210 lux/70 lm per W | 12Vdc | 12W | 10 |
| 048439 | transparant | 2000 mm | warm wit, 3100°K | 210 lux/70 lm per W | 12Vdc | 22W | 10 |
| 048440 | transparant | 2500 mm | warm wit, 3100°K | 210 lux/70 lm per W | 12Vdc | 27W | 10 |
| 048441 | transparant | 3000 mm | warm wit, 3100°K | 210 lux/70 lm per W | 12Vdc | 30W | 10 |



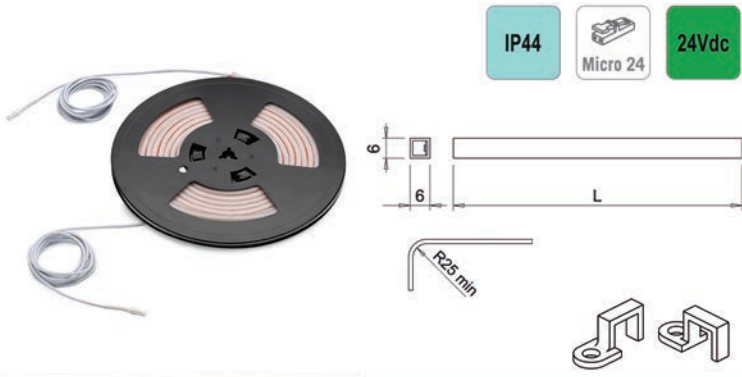
Profiel type Tynn voor Flexyled SE H4

- profiel voor opbouw
- set van 4 bevestigingsschroeven afzonderlijk te bestellen
- enkel geschikt voor Flexyled SE H4
- profiel per stuk (1 stuk = 3000 mm)



| Bestelnr. | Afwerking | Omschrijving | Lengte | Verpakking |
|-----------|-----------|-----------------|---------|------------|
| 048248 | aluminium | profiel | 3000 mm | 10 |
| 048249 | zwart | profiel | 3000 mm | 10 |
| 048250 | aluminium | bevestigingsset | - | 1 set |
| 048251 | zwart | bevestigingsset | - | 1 set |


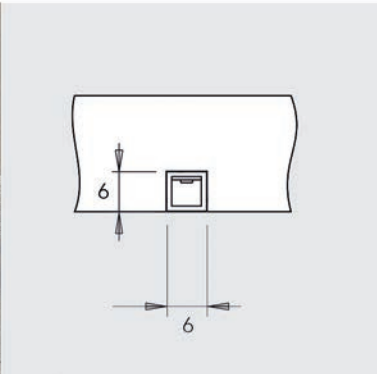
FLEXIBELE LED VERLICHTING TYPE FLEXYLED AT6 (276 LEDS/METER)



IP44 **Micro 24** **24Vdc**

Flexibele led verlichting type Flexyled AT6

- 276 leds per meter
- in een siliconen omhulsel
- als opbouw met 3M dubbelzijdige kleefband of met 4 bevestigingsklemmetjes (meegeleverd)
- of om in te frezen in een groef van 6 x 6 mm
- inkortbaar per 21,7 mm
- met aansluitsnoer van 200 cm + Micro24 fiche aan beide uiteinden
- de melkachtige silicone coating technologie heft het typische puntjes effect van de leds op waardoor men een zacht strooilicht bekomt
- voeding of X-driver afzonderlijk te bestellen
- per stuk

| Bestelnr. | Afwerking | Lengte | Lichtkleur | Lux (op 50 cm)/ Lumen | Voltage | Watt | Verpakking |
|-----------|-----------|---------|---------------------------|--------------------------|---------|------|------------|
| 047258 | melkchtig | 2000 mm | natuurlijk wit, 4000°K | 650 lux/50 lm per W | 24Vdc | 20W | 1 |
| 047259 | melkchtig | 3000 mm | natuurlijk wit, 4000°K | 650 lux/50 lm per W | 24Vdc | 30W | 1 |
| 047260 | melkchtig | 6000 mm | natuurlijk wit, 4000°K | 650 lux/50 lm per W | 24Vdc | 60W | 1 |
| 047261 | melkchtig | 2000 mm | super warm wit, 2700°K | 640 lux/50 lm per W | 24Vdc | 20W | 1 |
| 047262 | melkchtig | 3000 mm | super warm wit, 2700°K | 640 lux/50 lm per W | 24Vdc | 30W | 1 |
| 047266 | melkchtig | 6000 mm | super warm wit, 2700°K | 640 lux/50 lm per W | 24Vdc | 60W | 1 |

FLEXIBELE LED VERLICHTING TYPE FLEXYLED SHE6 PW PRO (180 LEDS/METER)

**Flexibele Led verlichting type Flexyled SHE6 PW Pro**

- 180 Leds per meter, slechts 6 mm breed
- No Dot Effect: homogeen lichtoppervlak
- zonder 3M dubbelzijdige kleefband, om in smalle profielen te kunnen worden geschoven
- inkortbaar per 25 mm: snijpunten met markering aangeduid
- met voorgesoldeerd aansluitsnoer van 200 cm

- voeding of X-driver afzonderlijk te bestellen

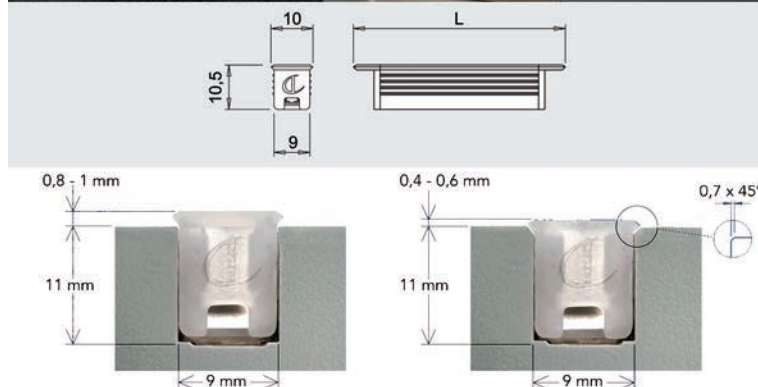
- per stuk

| Bestelnr. | Afwerking | Lengte | Lichtkleur | Lux (op 50 cm) | Voltage | Watt | Verpakking |
|-----------|-------------|---------|------------------------|----------------|---------|-------------|------------|
| 042040 | transparant | 1000 mm | natuurlijk wit, 4200°K | 1300 lux | 24Vdc | 14,4W/meter | 1 |
| 042043 | transparant | 1000 mm | warm wit, 3100°K | 1300 lux | 24Vdc | 14,4W/meter | 1 |
| 042041 | transparant | 2000 mm | natuurlijk wit, 4200°K | 1300 lux | 24Vdc | 14,4W/meter | 1 |
| 042044 | transparant | 2000 mm | warm wit, 3100°K | 1300 lux | 24Vdc | 14,4W/meter | 1 |
| 042042 | transparant | 3000 mm | natuurlijk wit, 4200°K | 1300 lux | 24Vdc | 14,4W/meter | 1 |
| 042045 | transparant | 3000 mm | warm wit, 3100°K | 1300 lux | 24Vdc | 14,4W/meter | 1 |

**Inbouwprofiel type Apex voor Flexyled SHE6**

- Apex is een kunststof profiel (PMMA) dat rechtstreeks in een groef (11 mm x 9 mm) kan worden geplaatst of kan worden gebruikt als diffuser in de aluminium profielen Miss en Lab.
- profiel en eindkappen afzonderlijk te bestellen
- uitsluitend geschikt voor Flexyled SHE6

- per stuk



| Bestelnr. | Afwerking | Omschrijving | Lengte | Verpakking |
|-----------|-----------|------------------------|---------|------------|
| 042029 | wit | inbouwprofiel/diffuser | 3000 mm | 1 |
| 042030 | wit | eindkappen | - | set |

**Inbouwprofiel type Miss voor Flexyled SHE6**

- profiel voor inbouw
- profiel, eindkappen en diffuser (= Apex kunststof profiel, bestelnr. 042029) afzonderlijk te bestellen
- uitsluitend geschikt voor Flexyled SHE6

- per stuk

| Bestelnr. | Afwerking | Omschrijving | Lengte | Verpakking |
|-----------|-----------|------------------------|---------|------------|
| 042032 | aluminium | inbouwprofiel | 3000 mm | 1 |
| 042033 | bruin | inbouwprofiel | 3000 mm | 1 |
| 048192 | zwart | inbouwprofiel | 3000 mm | 10 |
| 042029 | wit | inbouwprofiel/diffuser | 3000 mm | 1 |
| 042034 | aluminium | eindkappen | - | set |
| 042035 | bruin | eindkappen | - | set |
| 048193 | zwart | eindkappen | - | set |

**Inbouwprofiel type Lab voor Flexyled SHE6**

- profiel voor inbouw
- profiel, eindkappen en diffuser (= Apex kunststof profiel, bestelnr. 042029) afzonderlijk te bestellen
- uitsluitend geschikt voor Flexyled SHE6
- anti-verblindingseffect

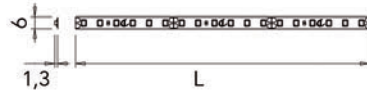
- per stuk

| Bestelnr. | Afwerking | Omschrijving | Lengte | Verpakking |
|-----------|-----------|------------------------|---------|------------|
| 042036 | aluminium | inbouwprofiel | 3000 mm | 1 |
| 042037 | bruin | inbouwprofiel | 3000 mm | 1 |
| 042029 | wit | inbouwprofiel/diffuser | 3000 mm | 1 |
| 042038 | aluminium | eindkappen | - | set |
| 042039 | bruin | eindkappen | - | set |

FLEXIBELE LED VERLICHTING TYPE FLEXYLED HE6B PW PRO (120 LEDS/METER)



24Vdc

**Flexibele led verlichting type Flexyled HE6B PW Pro**

- 120 leds per meter, slechts 6 mm breed
- met 3M dubbelzijdige kleeftband
- inkortbaar per 6 leds (=50 mm): snijpunten met markeringen aangeduid
- met voorgesoldeerd aansluitsnoer van 200 cm + Micro24 stekker

- voeding of X-driver afzonderlijk te bestellen

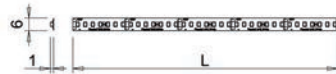
- per stuk

| Bestelnr. | Afwerking | Lengte | Lichtkleur | Lux (op 50 cm)/ lumen | Voltage | Watt | Verpakking |
|-----------|-------------|---------|------------------------|--------------------------|---------|-------|------------|
| 048400 | transparant | 1000 mm | super warm wit, 2700°K | 900 lux/85 lm per W | 24Vdc | 9,6W | 1 |
| 048401 | transparant | 2000 mm | super warm wit, 2700°K | 900 lux/85 lm per W | 24Vdc | 19,2W | 1 |
| 048402 | transparant | 2500 mm | super warm wit, 2700°K | 900 lux/85 lm per W | 24Vdc | 24W | 1 |
| 048403 | transparant | 3000 mm | super warm wit, 2700°K | 900 lux/85 lm per W | 24Vdc | 28,8W | 1 |

FLEXIBELE LED VERLICHTING TYPE UHE6B PW (280 LEDS/METER)



24Vdc

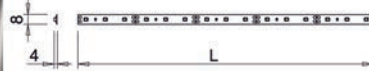
**Flexibele led verlichting UHE6B PW**

- 280 Leds per meter, slechts 6 mm breed
- No Dot Effect: homogeen lichtoppervlak
- met 3M dubbelzijdige kleeftband
- inkortbaar per 25 mm: snijpunten met markering aangeduid
- met voorgesoldeerd aansluitsnoer van 200 cm en Micro24 fiche
- voeding of X-driver afzonderlijk te bestellen

- per stuk

| Bestelnr. | Afwerking | Lengte | Lichtkleur | Lux (op 50 cm)/ lumen | Voltage | Watt | Verpakking |
|-----------|-------------|---------|------------------------|--------------------------|---------|------|------------|
| 048429 | transparant | 1000 mm | super warm wit, 2700°K | 1000 lux/82 lm per W | 24Vdc | 10W | 10 |
| 048430 | transparant | 2000 mm | super warm wit, 2700°K | 1000 lux/82 lm per W | 24Vdc | 20W | 10 |
| 048431 | transparant | 2500 mm | super warm wit, 2700°K | 1000 lux/82 lm per W | 24Vdc | 25W | 10 |
| 048432 | transparant | 3000 mm | super warm wit, 2700°K | 1000 lux/82 lm per W | 24Vdc | 30W | 10 |

FLEXIBELE LED VERLICHTING TYPE FLEXILED HE8 FS PW (120 LEDS/METER)

**Flexibele led verlichting type Flexyled HE8 FS PW**

- 120 leds per meter
- met 3M dubbelzijdige kleefband
- inkortbaar per 6 leds (=50 mm): snijpunten met markeringen aangeduid

- De full spectrum lichtprojectie lijkt erg op het natuurlijke zonlicht. Het is zeer geschikt voor het verlichten van kruiden die in potten worden gekweekt, zoals basilicum, salie, tijm, ...
- uitsluitend voor gebruik binnenshuis
- het is aanbevolen om de Flexyled HE8 FS PW te installeren in een aluminium profiel voor de warmte afvoer
- met voorgesoldeerd aansluitsnoer van 200 cm en Micro24 fiche
- de afgeknipte delen zijn herbruikbaar met het aansluitsnoer voor Flexyled HE CH (bestelnr. 042023) of de verbindingsclips (bestelnr. 042022) die afzonderlijk te bestellen zijn

- voeding of X-driver afzonderlijk te bestellen

- per stuk

| Bestelnr. | Afwerking | Lengte | Lichtkleur | Lux (op 50 cm)/ Lumen | Voltage | Watt | Verpakking |
|-----------|-------------|---------|---------------------------|--------------------------|---------|------|------------|
| 048255 | transparant | 1000 mm | natuurlijk wit, 4000°K | 1700 lux/95 lm per W | 24Vdc | 18W | 1 |
| 048256 | transparant | 2000 mm | natuurlijk wit, 4000°K | 1700 lux/95 lm per W | 24Vdc | 36W | 1 |
| 048257 | transparant | 3000 mm | natuurlijk wit, 4000°K | 1700 lux/95 lm per W | 24Vdc | 54W | 1 |

**Aansluitsnoer voor Flexyled HE8 FS PW**

- per stuk

| Bestelnr. | Afwerking | Lengte | Verpakking |
|-----------|-----------|---------|------------|
| 042023 | wit | 2000 mm | 1 |

**Verbindingsclips voor Flexyled HE8 FS PW**

- deze clips laat toe om zonder schaduwvlekken verschillende stukken Flexyled HE CH onderling te verbinden

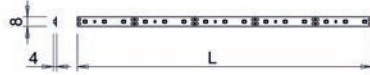
- per stuk

| Bestelnr. | Afwerking | Lengte | Verpakking |
|-----------|-----------|--------|------------|
| 042022 | wit | - | 1 |

FLEXIBELE LED VERLICHTING OP ROL TYPE FLEXYLED CH (60 LEDS/METER)



12Vdc

**Flexibele Led verlichting op rol type Flexyled CH**

- 60 Leds per meter
- CH chained: een afgeknipt stuk Flexyled kan met de verbindingsclips terug aan de ketting (chain) toegevoegd worden
- met 3M dubbelzijdige kleefband
- inkortbaar per 3 Leds (=50 mm): snijpunten met markering aangeduid
- vereist geen verder bewerking (strippen, solderen)
- aansluitstukken door snelkoppeling (clip)
- de strips kunnen tot max. 6 meter worden gekoppeld

- OPGELET! Door de afmetingen van de verbindingen is het niet mogelijk deze strip in de verschillende aluminium profielen te gebruiken.

- voeding of X-driver afzonderlijk te bestellen

- per stuk

| Bestelnr. | Afwerking | Lengte | Lichtkleur | Lux (op 50 cm)/ Lumen | Voltage | Watt | Verpakking |
|-----------|-------------|----------|---------------------------|--------------------------|---------|------------|------------|
| 041158 | transparant | 20 meter | natuurlijk wit, 4300°K | 560 lux/408 lm | 12Vdc | 4,8W/meter | 1 |
| 041181 | transparant | 20 meter | warm wit, 3100°K | 560 lux | 12Vdc | 4,8W/meter | 1 |



12Vdc

Aansluitsnoer voor Flexyled CH

- per stuk

| Bestelnr. | Afwerking | Lengte | Verpakking |
|-----------|-----------|---------|------------|
| 041569 | wit | 2000 mm | 20 |



12Vdc

Verbindingsnoer voor Flexyled CH

- per stuk

| Bestelnr. | Afwerking | Lengte | Verpakking |
|-----------|-----------|--------|------------|
| 041162 | wit | 50 mm | 20 |
| 041161 | wit | 100 mm | 20 |



12Vdc

Verbindingsclips voor Flexyled CH

- deze clips laat toe om verschillende stukken Flexyled onderling te verbinden tot maximum 1 lengte van 6 meter

- per stuk

| Bestelnr. | Afwerking | Lengte | Verpakking |
|-----------|-----------|--------|------------|
| 041160 | wit | - | 100 |

FLEXIBELE LED VERLICHTING OP ROL TYPE FLEXYLED HE CH (120 LEDS/METER)



24Vdc

**Flexibele Led verlichting op rol type Flexyled HE CH**

- 120 Leds per meter
- CH chained: een afgeknipt stuk Flexyled kan met de verbindingsclips terug aan de ketting (chain) toegevoegd worden
- met 3M dubbelzijdige kleefband
- inkortbaar per 6 Leds (=50 mm): snijpunten met markering aangeduid
- de strips kunnen tot max. 5 meter worden gekoppeld
- vereist geen verder bewerking (strippen, solderen)
- aansluitstukken door snelkoppeling (clip)

- voeding of X-driver afzonderlijk te bestellen

- per stuk

| Bestelnr. | IP waarde | Lengte | Lichtkleur | Lux (op 50 cm) | Voltage | Watt | Verpakking |
|-----------|-----------|----------|------------------------|----------------|---------|------------|------------|
| 042020 | IP20 | 20 meter | natuurlijk wit, 4300°K | 750 lux | 24Vdc | 9,6W/meter | 1 |
| 042021 | IP20 | 20 meter | warm wit, 3100°K | 750 lux | 24Vdc | 9,6W/meter | 1 |
| 042080 | IP20 | 20 meter | super warm wit, 2700°K | 750 lux | 24Vdc | 9,6W/meter | 1 |



24Vdc

Aansluitsnoer voor Flexyled HE CH

- per stuk

| Bestelnr. | Afwerking | Lengte | Verpakking |
|-----------|-----------|---------|------------|
| 042023 | wit | 2000 mm | 1 |



24Vdc

Verbindingsnoer voor Flexyled HE CH

- per stuk

| Bestelnr. | Afwerking | Lengte | Verpakking |
|-----------|-----------|--------|------------|
| 048238 | wit | 50 mm | 1 |
| 042024 | wit | 100 mm | 1 |



24Vdc

Verbindingsclips voor Flexyled HE CH

- deze clips laat toe om zonder schaduwvlekken verschillende stukken Flexyled HE CH onderling te verbinden

- per stuk

| Bestelnr. | Afwerking | Lengte | Verpakking |
|-----------|-----------|--------|------------|
| 042022 | wit | - | 1 |

FLEXIBELE LED VERLICHTING TYPE RGB (60 LEDS/METER)

**Flexibele Led verlichting op rol type RGB**

- 60 Leds per meter
- met 3M dubbelzijdige kleeftband
- inkortbaar per 3 Leds (=50 mm)
- met aansluitsnoer van 350 mm aan beide uiteinden

- control unit en voeding afzonderlijk te bestellen

- per stuk

| Bestelnr. | Afwerking | Lengte | Lichtkleur | Lumen | Voltage | Watt | Verpakking |
|-----------|-------------|---------|------------|---------------|---------|-------------|------------|
| 039201 | transparant | 5 meter | RGB | 130/330/70 lm | 12Vdc | 14,4W/meter | 1 |

**Control unit voor flexibele led verlichting RGB**

- inclusief afstandsbediening (3 AAA batterijen niet inbegrepen)

- functies:

- aan/uit
- kleurkeuze
- vaste kleur of mixen van de verschillende kleuren
- overgang tussen de verschillende kleuren

- er kunnen tot 2 RGB ledstrips worden aangesloten op 1 control unit

- voeding afzonderlijk te bestellen

- per stuk

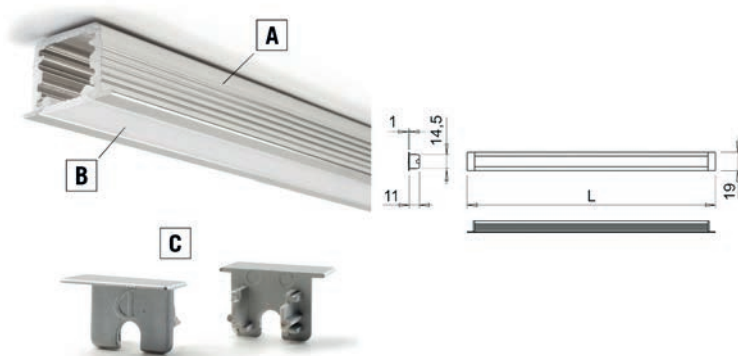
| Bestelnr. | Afwerking | Input | Output | Watt | Verpakking |
|-----------|-----------|-------|--------|------|------------|
| 039202 | zwart | 12Vdc | 12Vdc | 360W | 1 |

**Verlengsnoer voor flexibele led verlichting RGB**

- per stuk

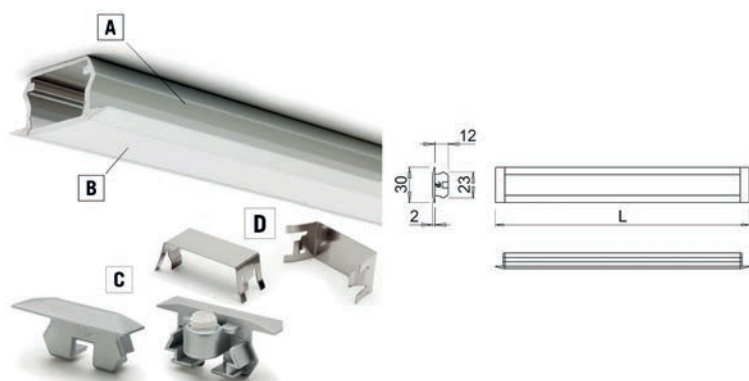
| Bestelnr. | Afwerking | Lengte | Verpakking |
|-----------|-----------|---------|------------|
| 039203 | - | 1 meter | 1 |

PROFIELEN VOOR FLEXIBELE LED VERLICHTING

**Inbouwprofiel type Diva voor flexibele Led verlichting**

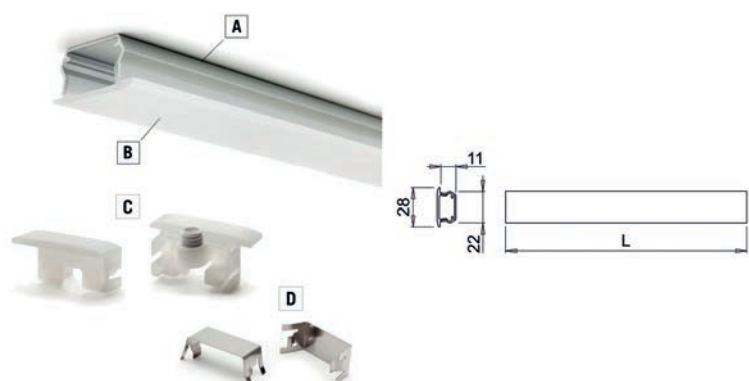
- profiel voor inbouw
- eindkappen en afdekprofiel afzonderlijk te bestellen
- inbouw- en afdekprofiel per stuk (1 stuk = 3000 mm)
- geschikt voor flexibele led verlichting CR, HE CR, HE6B, UHE6B en HE8FS

| Bestelnr. | Afwerking | Omschrijving | Lengte | Verpakking |
|-----------|------------|-----------------|---------|------------|
| 040791 | aluminium | inbouwprofiel A | 3000 mm | 1 |
| 041604 | opaal | afdekprofiel B | 3000 mm | 1 |
| 040793 | vernikkeld | eindkap C | - | 1 |

**Inbouwprofiel type Ledye voor flexibele Led verlichting**

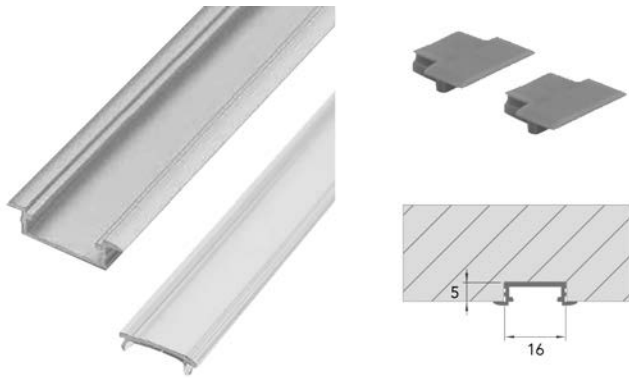
- profiel voor inbouw
- eindkappen, afdekprofiel en bevestigingsplaatjes afzonderlijk te bestellen
- inbouw- en afdekprofiel per stuk (1 stuk = 3000 mm)
- geschikt voor flexibele led verlichting CR, HE CR, CRTW, CH, HE CH, HE6B, UHE6B, HE8FS en RGB

| Bestelnr. | Afwerking | Omschrijving | Lengte | Verpakking |
|-----------|-----------|-----------------------|---------|------------|
| 041675 | aluminium | inbouwprofiel A | 3000 mm | 1 |
| 041676 | opaal | afdekprofiel B | 3000 mm | 1 |
| 041677 | aluminium | eindkap C | - | 1 |
| 041678 | inox | bevestigingsplaatje D | - | 1 |

**Inbouwprofiel type Icy voor flexibele Led verlichting**

- profiel voor inbouw
- het profiel is niet zichtbaar bij montage
- eindkappen, afdekprofiel en bevestigingsplaatjes afzonderlijk te bestellen
- inbouw- en afdekprofiel per stuk (1 stuk = 3000 mm)
- geschikt voor flexibele led verlichting CR, HE CR, CRTW, CH, HE CH, HE6B, UHE6B, HE8FS en RGB

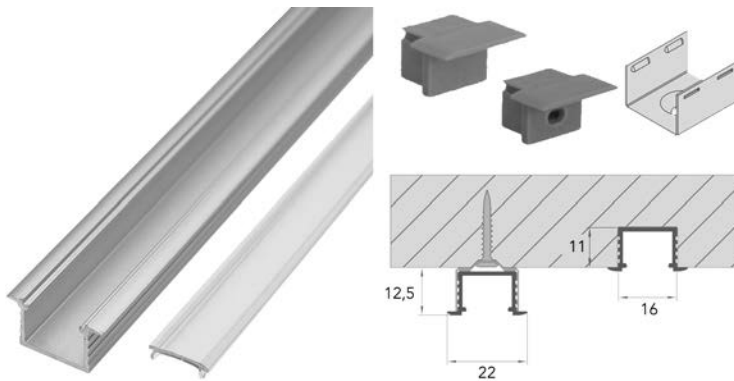
| Bestelnr. | Afwerking | Omschrijving | Lengte | Verpakking |
|-----------|-----------|-----------------------|---------|------------|
| 041679 | aluminium | inbouwprofiel A | 3000 mm | 1 |
| 041680 | opaal | afdekprofiel B | 3000 mm | 1 |
| 041681 | aluminium | eindkap C | - | 1 |
| 041678 | inox | bevestigingsplaatje D | - | 1 |



Inbouwprofiel type LL-03 voor flexibele Led verlichting

- profiel voor inbouw
- eindkappen en afdekprofiel afzonderlijk te bestellen
- inbouw- en afdekprofiel per stuk (1 stuk = 3000 mm)
- geschikt voor flexibele led verlichting CR, HE CR, HE6B, UHE6B en HE8FS

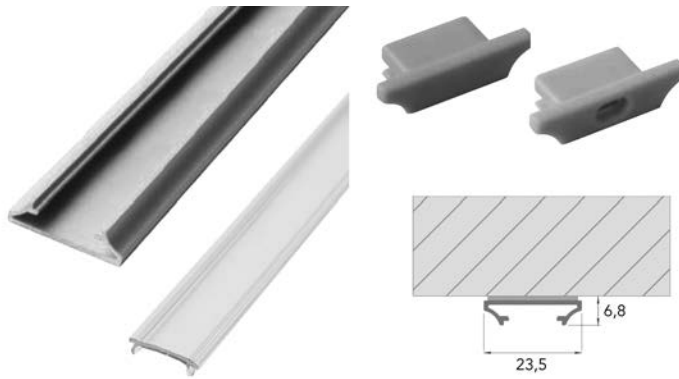
| Bestelnr. | Afwerking | Omschrijving | Lengte | Verpakking |
|-----------|-----------|-------------------------------------|---------|------------|
| 013739 | aluminium | inbouwprofiel | 3000 mm | 1 |
| 013695 | opaal | afdekprofiel voor aluminium profiel | 3000 mm | 1 |
| 013740 | grijs | eindkap | - | 1 |
| 013741 | grijs | eindkap met kabeldoorvoer | - | 1 |



Opbouw/inbouwprofiel type LL-05 voor flexibele Led verlichting

- profiel voor in- of opbouw
- eindkappen en afdekprofiel afzonderlijk te bestellen
- bij opbouw dient u bevestigingsplaatjes te bestellen
- op/inbouw- en afdekprofiel per stuk (1 stuk = 3000 mm)
- geschikt voor flexibele led verlichting CR, HE CR, CRTW, CH, HE CH, HE6B, UHE6B, HE8FS en RGB

| Bestelnr. | Afwerking | Omschrijving | Lengte | Verpakking |
|-----------|-----------|-------------------------------------|---------|------------|
| 013692 | aluminium | opbouw/inbouwprofiel | 3000 mm | 1 |
| 013976 | zwart mat | opbouw/inbouwprofiel | 3000 mm | 1 |
| 013695 | opaal | afdekprofiel voor aluminium profiel | 3000 mm | 1 |
| 014060 | opaal | afdekprofiel voor zwart profiel | 3000 mm | 1 |
| 013693 | grijs | eindkap | - | 1 |
| 013977 | zwart mat | eindkap | - | 1 |
| 013742 | grijs | eindkap met kabeldoorvoer | - | 1 |
| 013978 | zwart mat | eindkap met kabeldoorvoer | - | 1 |
| 013694 | inox | bevestigingsplaatje | - | 1 |



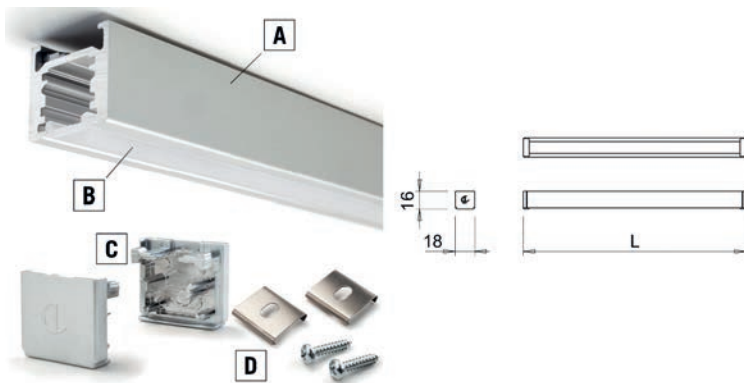
Opbouwprofiel type LL-15 voor flexibele Led verlichting

- profiel voor opbouw (te kleven)
- voorzien van dubbelzijdige kleefband
- eindkappen en afdekprofiel afzonderlijk te bestellen

- opbouw- en afdekprofiel per stuk
(1 stuk = 3000 mm)

- geschikt voor flexibele led verlichting
CR, HE CR, HE6B, UHE6B en HE8FS

| Bestelnr. | Afwerking | Omschrijving | Lengte | Verpakking |
|-----------|-----------|-------------------------------------|---------|------------|
| 013736 | aluminium | opbouwprofiel | 3000 mm | 1 |
| 013695 | opaal | afdekprofiel voor aluminium profiel | 3000 mm | 1 |
| 013737 | grijs | eindkap | - | 1 |
| 013738 | grijs | eindkap met kabeldoorvoer | - | 1 |



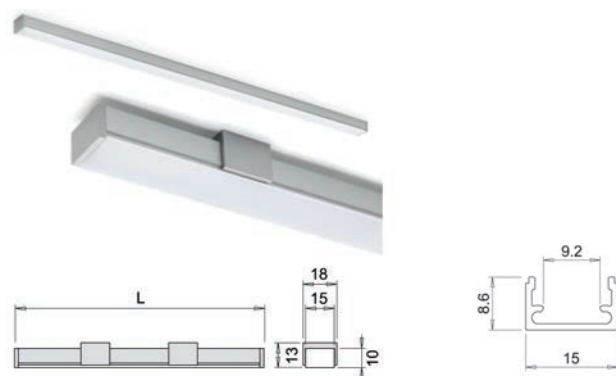
Opbouwprofiel type Twig voor flexibele Led verlichting

- profiel voor opbouw
- eindkappen, afdekprofiel en bevestigingsplaatjes afzonderlijk te bestellen

- opbouw- en afdekprofiel per stuk
(1 stuk = 3000 mm)

- geschikt voor flexibele led verlichting
CR, HE CR, HE6B, UHE6B, HE8FS en RGB

| Bestelnr. | Afwerking | Omschrijving | Lengte | Verpakking |
|-----------|-----------|-----------------------|---------|------------|
| 041603 | aluminium | opbouwprofiel A | 3000 mm | 1 |
| 041604 | opaal | afdekprofiel B | 3000 mm | 1 |
| 041153 | aluminium | eindkap C | - | 1 |
| 041154 | inox | bevestigingsplaatje D | - | 1 |



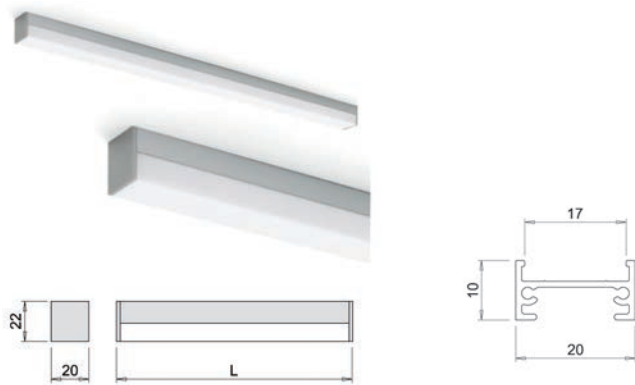
Opbouwprofiel type Twig XA voor flexibele Led verlichting

- profiel voor opbouw
- eindkappen, afdekprofiel en bevestigingen afzonderlijk te bestellen

- opbouw- en afdekprofiel per stuk
(1 stuk = 3000 mm)

- geschikt voor flexibele led verlichting
CR, HE CR, HE6B, UHE6B, HE8FS en RGB

| Bestelnr. | Afwerking | Omschrijving | Lengte | Verpakking |
|-----------|-----------|-------------------------|---------|------------|
| 042017 | aluminium | opbouwprofiel | 3000 mm | 1 |
| 042018 | opaal | afdekprofiel | 3000 mm | 1 |
| 042025 | aluminium | bevestigingen (3 stuks) | - | set |
| 042019 | aluminium | eindkappen (2 stuks) | - | set |



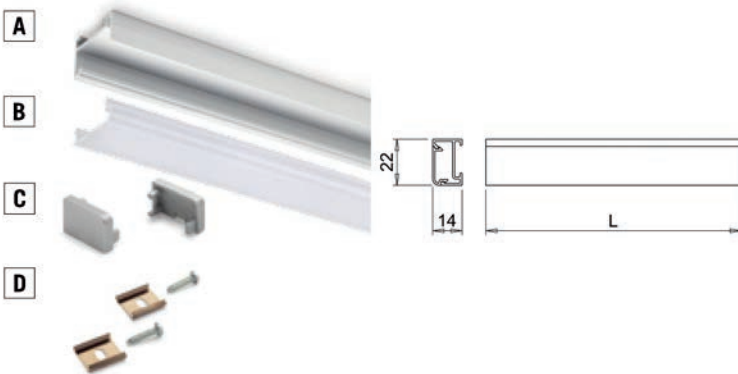
Opbouwprofiel type Twig XO voor flexibele Led verlichting

- profiel voor opbouw
- eindkappen, afdekprofiel en bevestigingen
afzonderlijk te bestellen

- opbouw- en afdekprofiel per stuk
(1 stuk = 3000 mm)

- geschikt voor flexibele led verlichting
CR, HE CR, CRTW, CH, HE CH, HE6B,
UHE6B, HE8FS en RGB

| Bestelnr. | Afwerking | Omschrijving | Lengte | Verpakking |
|-----------|-----------|-----------------------|---------|------------|
| 042014 | aluminium | opbouwprofiel | 3000 mm | 1 |
| 042015 | opaal | afdekprofiel | 3000 mm | 1 |
| 041154 | inox | bevestigingsplaatje D | - | 1 |
| 042016 | aluminium | eindkappen (2 stuks) | - | set |



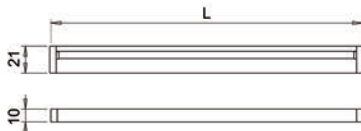
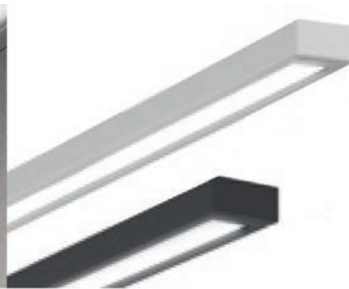
Opbouwprofiel type Thea

- profiel voor opbouw
- eindkappen, bevestigingsplaatjes
en afdekprofiel afzonderlijk te bestellen

- opbouw- en afdekprofiel per stuk
(1 stuk = 3000 mm)

- geschikt voor flexibele led verlichting
CR, HE CR, CR TW, CH, HE CH, HE6B,
UHE6B, HE8FS en RGB

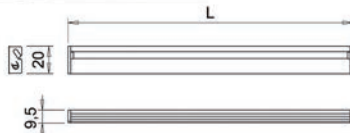
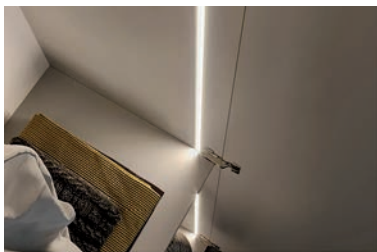
| Bestelnr. | Afwerking | Omschrijving | Lengte | Verpakking |
|-----------|-----------|-----------------------|---------|------------|
| 048232 | aluminium | opbouwprofiel A | 3000 mm | 20 |
| 048233 | zwart | opbouwprofiel A | 3000 mm | 20 |
| 048234 | opaal | afdekprofiel B | 3000 mm | 20 |
| 048235 | aluminium | eindkappen C | - | 20 |
| 048236 | zwart | eindkappen C | - | 20 |
| 041154 | inox | bevestigingsplaatje D | - | 1 |



Opbouwprofiel type Blade voor flexibele led verlichting

- profiel voor opbouw
- de ledstrip staat in een hoek van 20° waardoor het licht in de kast schijnt en niet verblindt
- bij dit opbouwprofiel dient u het opaal afdekprofiel (diffuser) afzonderlijk te bestellen
- een set van 2 eindkappen en een set van 2 bevestigingsclipsen afzonderlijk te bestellen
- opbouw- en afdekprofiel per stuk (1 stuk = 3000 mm)
- geschikt voor flexibele led verlichting HE6B en UHE6B

| Bestelnr. | Afwerking | Omschrijving | Lengte | Verpakking |
|-----------|-----------|-------------------------------|---------|------------|
| 048216 | aluminium | opbouwprofiel | 3000 mm | 20 |
| 048217 | zwart | opbouwprofiel | 3000 mm | 20 |
| 048218 | opaal | diffuser | 3000 mm | 20 |
| 048220 | aluminium | set van 2 eindkappen | - | 20 sets |
| 048221 | zwart | set van 2 eindkappen | - | 20 sets |
| 048219 | - | set van 2 bevestigingsclipsen | - | 20 sets |



Inbouwprofiel type Blade-In voor flexibele Led verlichting

- profiel voor inbouw
- de ledstrip staat in een hoek van 20° waardoor het licht in de kast schijnt en niet verblindt
- bij dit inbouwprofiel is het opaal afdekprofiel (diffuser) reeds ingebouwd
- set van 2 eindkappen afzonderlijk te bestellen
- profiel per stuk (1 stuk = 3000 mm)
- geschikt voor flexibele led verlichting HE6B en UHE6B

| Bestelnr. | Afwerking | Omschrijving | Lengte | Verpakking |
|-----------|-----------|-------------------------------|---------|------------|
| 048425 | aluminium | Blade-In profiel met diffuser | 3000 mm | 10 |
| 048426 | zwart | Blade-In profiel met diffuser | 3000 mm | 10 |
| 048427 | zilver | set van 2 eindkappen | - | 20 sets |
| 048428 | zwart | set van 2 eindkappen | - | 20 sets |



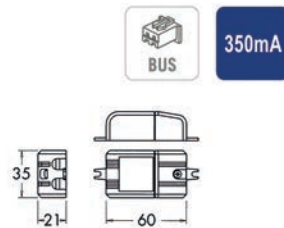
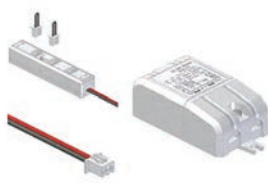
Opbouw hoekprofiel type LL-07 voor flexibele Led verlichting

- hoekprofiel voor opbouw
- eindkappen, afdekprofiel en bevestigingsplaatjes afzonderlijk te bestellen
- hoek- en afdekprofiel per stuk
(1 stuk = 3000 mm)
- geschikt voor flexibele led verlichting
CR, HE CR, CRTW, CH, HE CH, HE6B,
UHE6B, HE8FS en RGB

| Bestelnr. | Afwerking | Omschrijving | Lengte | Verpakking |
|-----------|-----------|-------------------------------------|---------|------------|
| 013699 | aluminium | hoekprofiel | 3000 mm | 1 |
| 013695 | opaal | afdekprofiel voor aluminium profiel | 3000 mm | 1 |
| 013700 | grijs | eindkap | - | 1 |
| 013743 | grijs | eindkap met kabeldoorvoer | - | 1 |
| 013701 | inox | bevestigingsplaatje | - | 1 |

LED VOEDINGEN

LED VOEDINGEN 350mA

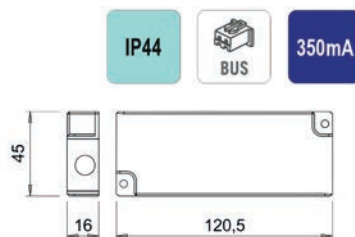
**Voeding 6W type SL6/350B**

- voor Led verlichting 350mA
- met aansluitsnoer van 180 cm
- met BUS connector voor maximum 4 aansluitsnoeren
- connector met aansluitsnoer van 50 cm

- OPGELET! Serieschakeling: enkel de lusstekkers verwijderen van de aansluiting die u gebruikt.

- per stuk

| Bestelnr. | Afwerking | Input | Output | Watt | Verpakking |
|-----------|-----------|------------|--------|------|------------|
| 040416 | wit | 220-240Vac | 350mA | 6W | 20 |

**Voeding 12W type Flat 12/350B**

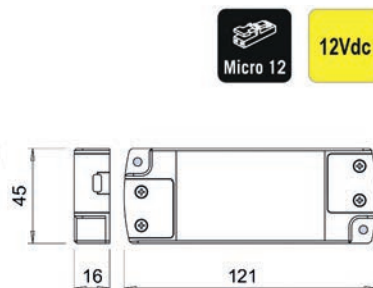
- spatwaterbestendig
- voor Led verlichting 350mA
- met aansluitsnoer van 200 cm
- met BUS connector voor maximum 10 aansluitsnoeren
- connector met aansluitsnoer van 50 cm

- OPGELET! Serieschakeling: enkel de lusstekkers verwijderen van de aansluiting die u gebruikt.

- per stuk

| Bestelnr. | Afwerking | Input | Output | Watt | Verpakking |
|-----------|-----------|------------|--------|------|------------|
| 041611 | wit | 220-240Vac | 350mA | 12W | 1 |

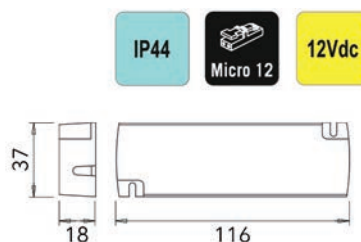
LED VOEDINGEN 12VDC

**Voeding 15W type Flat 15/12R**

- voor Led verlichting 12Vdc
- met aansluitsnoer van 200 cm
- met Micro12 connector voor maximum 9 aansluitsnoeren
- connector met aansluitsnoer van 50 cm

- per stuk

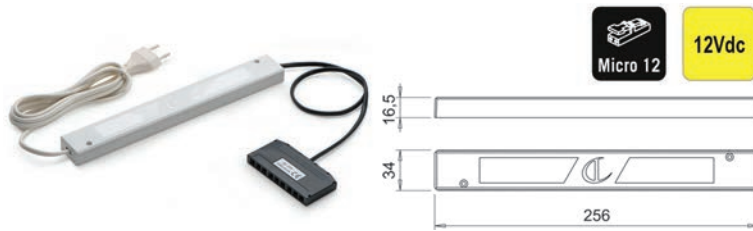
| Bestelnr. | Afwerking | Input | Output | Watt | Verpakking |
|-----------|-----------|------------|--------|------|------------|
| 041523 | wit | 220-240Vac | 12Vdc | 15W | 1 |

**Voeding 15W type 12R SE15 IP44**

- spatwaterbestendig (IP 44)
- voor Led verlichting 12Vdc
- met aansluitsnoer van 200 cm
- met Micro12 connector voor maximum 10 aansluitsnoeren
- connector met aansluitsnoer van 50 cm

- per stuk

| Bestelnr. | Afwerking | Input | Output | Watt | Verpakking |
|-----------|-----------|------------|--------|------|------------|
| 041745 | wit | 220-240Vac | 12Vdc | 15W | 1 |



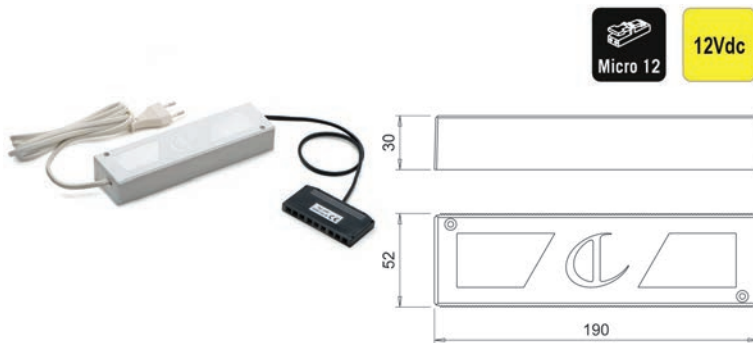
12Vdc

Voeding 30W type D-Power 30/12R

- voor Led verlichting 12Vdc
- met aansluitsnoer van 200 cm
- met Micro12 connector voor maximum 9 aansluitsnoeren
- connector met aansluitsnoer van 50 cm

- per stuk

| Bestelnr. | Afwerking | Input | Output | Watt | Verpakking |
|-----------|-----------|------------|--------|------|------------|
| 048281 | wit | 220-240Vac | 12Vdc | 30W | 1 |



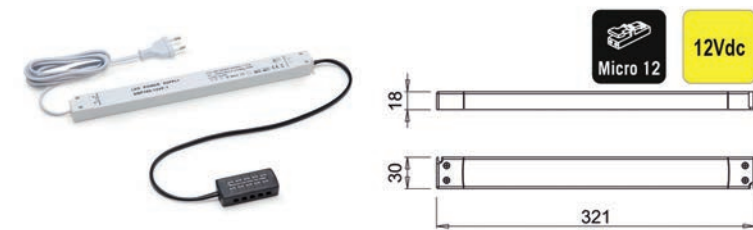
12Vdc

Voeding 60W type D-Power 60/12R

- voor Led verlichting 12Vdc
- met aansluitsnoer van 200 cm
- met Micro12 connector voor maximum 9 aansluitsnoeren
- connector met aansluitsnoer van 50 cm

- per stuk

| Bestelnr. | Afwerking | Input | Output | Watt | Verpakking |
|-----------|-----------|------------|--------|------|------------|
| 048282 | wit | 220-240Vac | 12Vdc | 60W | 1 |



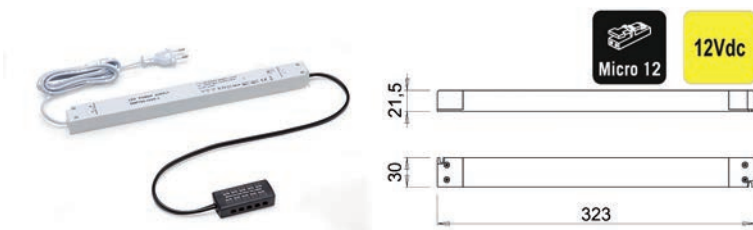
12Vdc

Voeding 100W type SLIM 100/12R

- voor Led verlichting 12Vdc
- met aansluitsnoer van 200 cm
- met Micro12 connector voor maximum 10 aansluitsnoeren
- connector met aansluitsnoer van 50 cm

- per stuk

| Bestelnr. | Afwerking | Input | Output | Watt | Verpakking |
|-----------|-----------|------------|--------|------|------------|
| 047949 | wit | 220-240Vac | 12Vdc | 100W | 1 |



12Vdc

Voeding 130W type SLIM 130/12R

- voor Led verlichting 12Vdc
- met aansluitsnoer van 200 cm
- met Micro12 connector voor maximum 10 aansluitsnoeren
- connector met aansluitsnoer van 50 cm

- per stuk

| Bestelnr. | Afwerking | Input | Output | Watt | Verpakking |
|-----------|-----------|------------|--------|------|------------|
| 047950 | wit | 220-240Vac | 12Vdc | 130W | 1 |



12Vdc

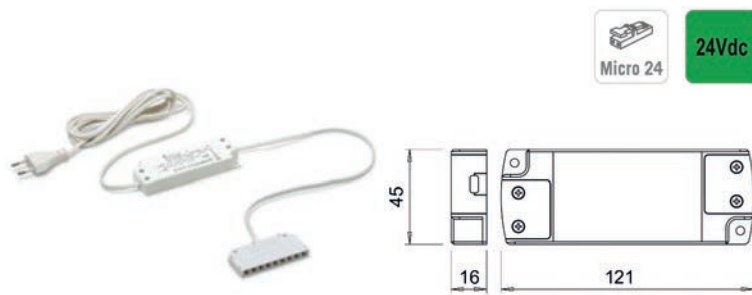
Voeding 180W type SLIM 180/12R

- voor Led verlichting 12Vdc
- met aansluitsnoer van 200 cm
- met Micro12 connector voor maximum 10 aansluitsnoeren
- connector met aansluitsnoer van 50 cm

- per stuk

| Bestelnr. | Afwerking | Input | Output | Watt | Verpakking |
|-----------|-----------|------------|--------|------|------------|
| 047951 | wit | 220-240Vac | 12Vdc | 180W | 1 |

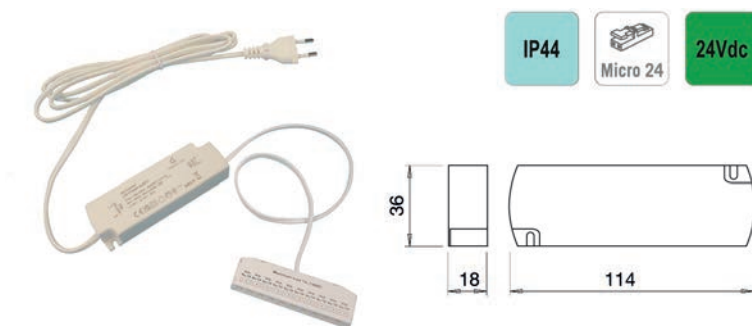
LED VOEDINGEN 24VDC

**Voeding 15W type Flat 15/24D**

- voor Led verlichting 24Vdc
- met aansluitsnoer van 200 cm
- met Micro24 connector voor maximum 9 aansluitsnoeren
- connector met aansluitsnoer van 50 cm

- per stuk

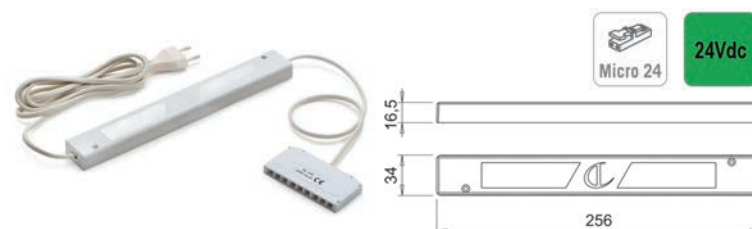
| Bestelnr. | Afwerking | Input | Output | Watt | Verpakking |
|-----------|-----------|------------|--------|------|------------|
| 041486 | wit | 220-240Vac | 24Vdc | 15W | 1 |

**Voeding 15W type Flat 15/24D IP44**

- voor Led verlichting 24Vdc
- met aansluitsnoer van 200 cm
- met Micro24 connector voor maximum 9 aansluitsnoeren
- connector met aansluitsnoer van 50 cm

- per stuk

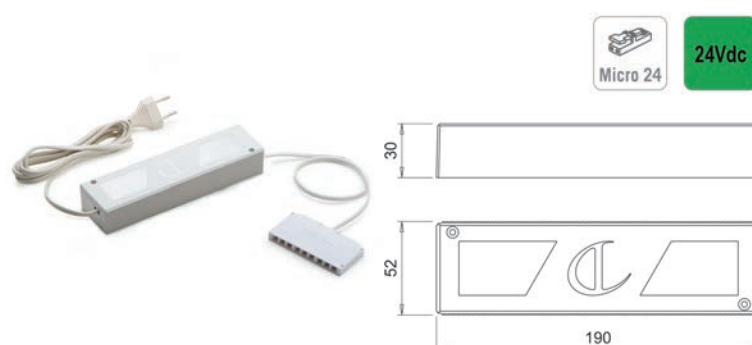
| Bestelnr. | Afwerking | Input | Output | Watt | Verpakking |
|-----------|-----------|------------|--------|------|------------|
| 041743 | wit | 220-240Vac | 24Vdc | 15W | 1 |

**Voeding 30W type D-Power 30/24D**

- voor Led verlichting 24Vdc
- met aansluitsnoer van 200 cm
- met Micro24 connector voor maximum 9 aansluitsnoeren
- connector met aansluitsnoer van 50 cm

- per stuk

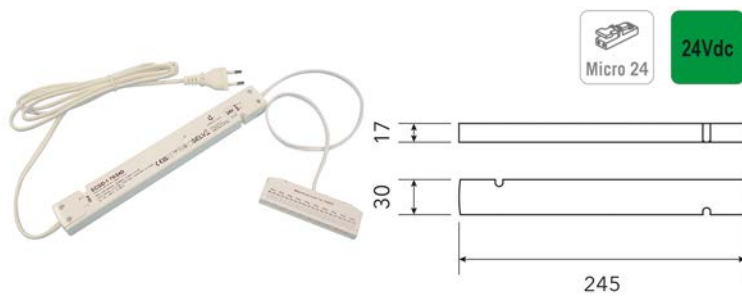
| Bestelnr. | Afwerking | Input | Output | Watt | Verpakking |
|-----------|-----------|------------|--------|------|------------|
| 048283 | wit | 220-240Vac | 24Vdc | 30W | 1 |

**Voeding 60W type D-Power 60/24D**

- voor Led verlichting 24Vdc
- met aansluitsnoer van 200 cm
- met Micro24 connector voor maximum 9 aansluitsnoeren
- connector met aansluitsnoer van 50 cm

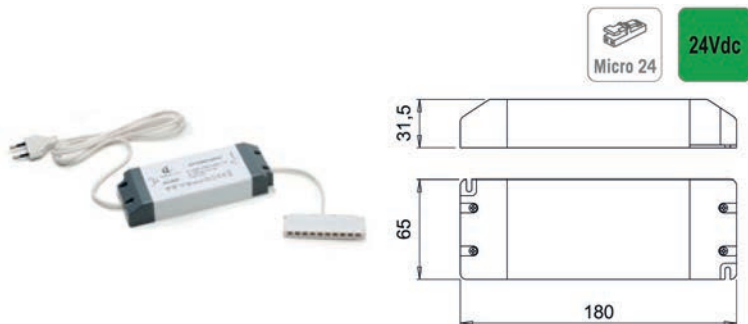
- per stuk

| Bestelnr. | Afwerking | Input | Output | Watt | Verpakking |
|-----------|-----------|------------|--------|------|------------|
| 048284 | wit | 220-240Vac | 24Vdc | 60W | 1 |

**Voeding 75W type SNP60-24VF**

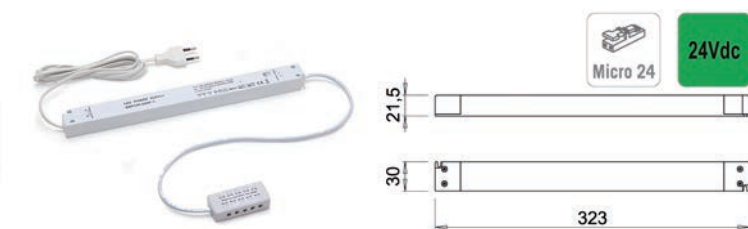
- voor Led verlichting 24Vdc
 - met aansluitsnoer van 200 cm
 - met Micro24 connector voor maximum 10 aansluitsnoeren
 - connector met aansluitsnoer van 50 cm
- per stuk

| Bestelnr. | Afwerking | Input | Output | Watt | Verpakking |
|-----------|-----------|------------|--------|------|------------|
| 041489 | wit | 220-240Vac | 24Vdc | 75W | 1 |

**Voeding 100W type LEO 100/24D**

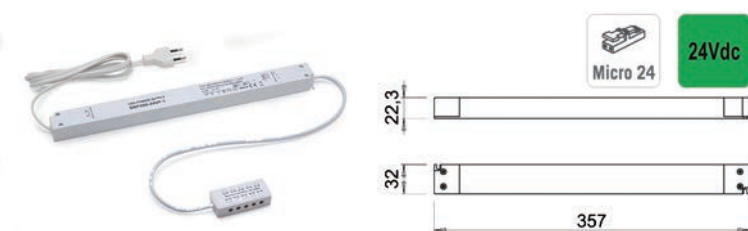
- voor Led verlichting 24Vdc
 - met aansluitsnoer van 200 cm
 - met Micro24 connector voor maximum 10 aansluitsnoeren
 - connector met aansluitsnoer van 50 cm
- per stuk

| Bestelnr. | Afwerking | Input | Output | Watt | Verpakking |
|-----------|-----------|------------|--------|------|------------|
| 041744 | wit | 220-240Vac | 24Vdc | 100W | 1 |

**Voeding 150W type SLIM 150/24D**

- voor Led verlichting 24Vdc
 - met aansluitsnoer van 200 cm
 - met Micro24 connector voor maximum 10 aansluitsnoeren
 - connector met aansluitsnoer van 50 cm
- per stuk

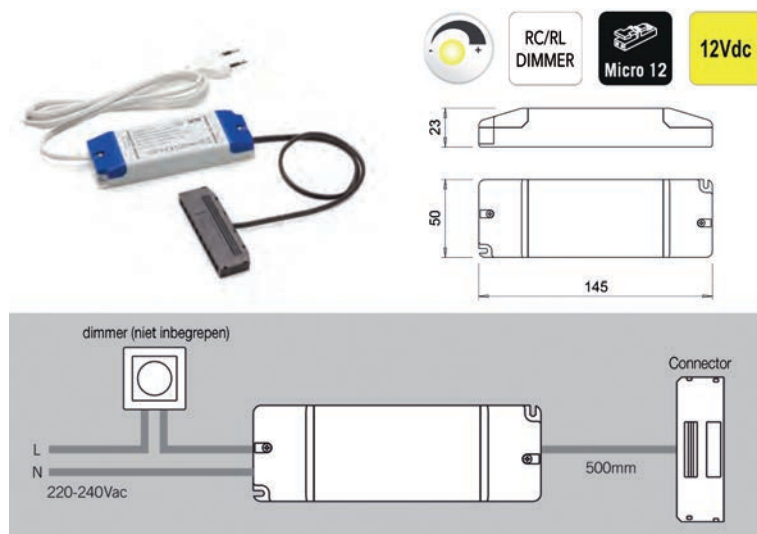
| Bestelnr. | Afwerking | Input | Output | Watt | Verpakking |
|-----------|-----------|------------|--------|------|------------|
| 047952 | wit | 220-240Vac | 24Vdc | 150W | 1 |

**Voeding 200W type SLIM 200/24D**

- voor Led verlichting 24Vdc
 - met aansluitsnoer van 200 cm
 - met Micro24 connector voor maximum 10 aansluitsnoeren
 - connector met aansluitsnoer van 50 cm
- per stuk

| Bestelnr. | Afwerking | Input | Output | Watt | Verpakking |
|-----------|-----------|------------|--------|------|------------|
| 047953 | wit | 220-240Vac | 24Vdc | 200W | 1 |

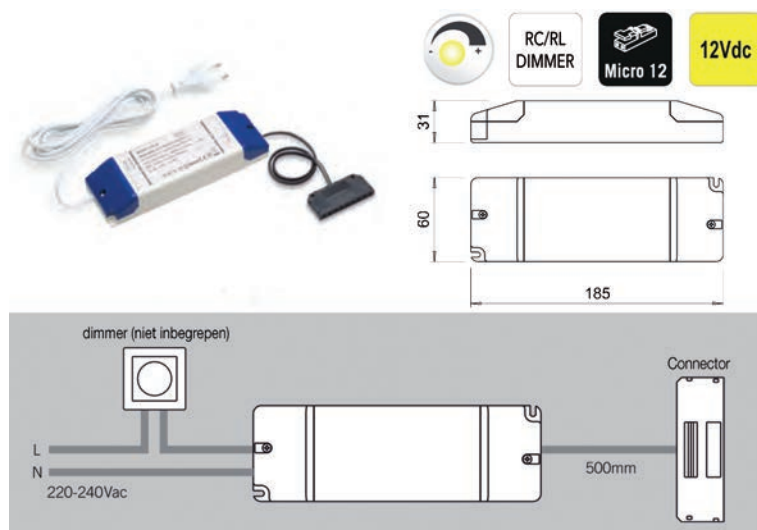
LED VOEDINGEN VOOR GEBRUIK MET DIMMER 12VDC

**Voeding 30W type SLD30/12R voor gebruik met dimmer**

- LED voeding voor gebruik met een dimmer
- enkel dimmers met fase-aansnijding (RL, leading edge) of fase-afsnijding (RC, trailing edge) zijn geschikt
- dimmers hebben we niet in ons assortiment
- voor Led verlichting 12Vdc
- met aansluitsnoer van 200 cm en eurostekker
- met Micro12 connector voor maximum 9 aansluitingen en met snoer van 50 cm

- per stuk

| Bestelnr. | Afwerking | Input | Output | Watt | Verpakking |
|-----------|-----------|------------|--------|------|------------|
| 041796 | wit/blauw | 220-240Vac | 12Vdc | 30W | 1 |

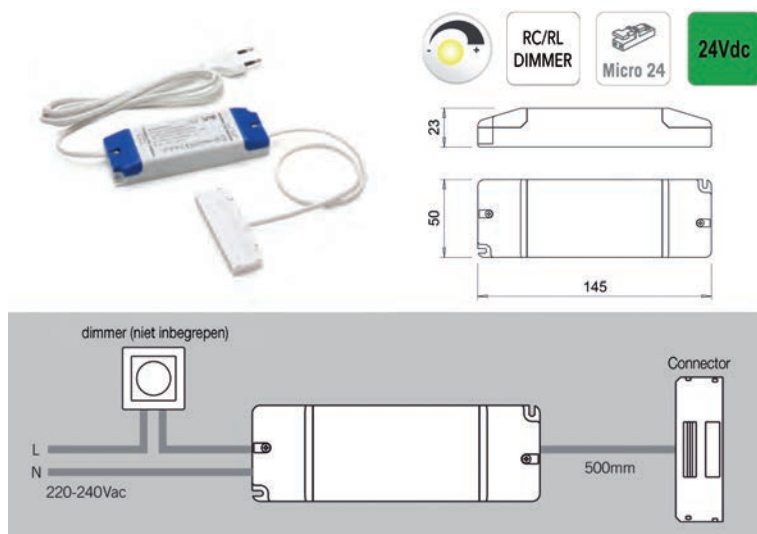
**Voeding 75W type SLD75/12R voor gebruik met dimmer**

- LED voeding voor gebruik met een dimmer
- enkel dimmers met fase-aansnijding (RL, leading edge) of fase-afsnijding (RC, trailing edge) zijn geschikt
- dimmers hebben we niet in ons assortiment
- voor Led verlichting 12Vdc
- met aansluitsnoer van 200 cm en eurostekker
- met Micro12 connector voor maximum 9 aansluitingen en met snoer van 50 cm

- per stuk

| Bestelnr. | Afwerking | Input | Output | Watt | Verpakking |
|-----------|-----------|------------|--------|------|------------|
| 041797 | wit/blauw | 220-240Vac | 12Vdc | 75W | 1 |

LED VOEDINGEN VOOR GEBRUIK MET DIMMER 24VDC

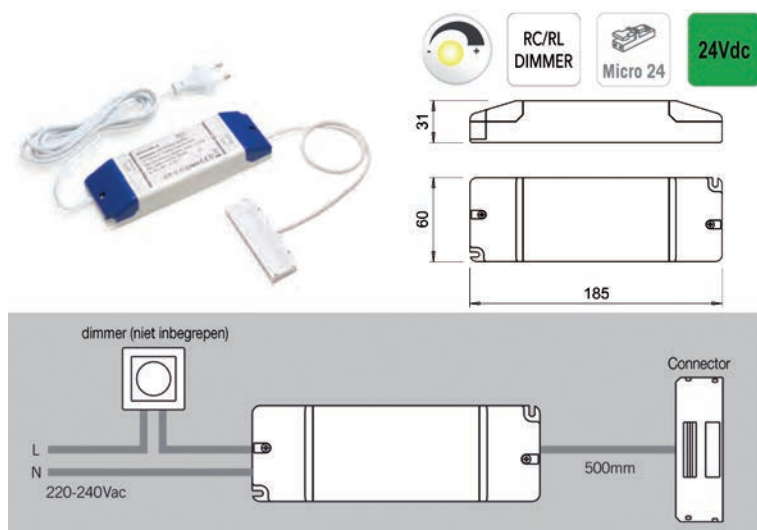
**Voeding 30W type SLD30/24R voor gebruik met dimmer**

- LED voeding voor gebruik met een dimmer
- enkel dimmers met fase-aansnijding (RL, leading edge) of fase-afsnijding (RC, trailing edge) zijn geschikt
- dimmers hebben we niet in ons assortiment

- voor Led verlichting 24Vdc
- met aansluitsnoer van 200 cm en eurostekker
- met Micro24 connector voor maximum 9 aansluitingen en met snoer van 50 cm

- per stuk

| Bestelnr. | Afwerking | Input | Output | Watt | Verpakking |
|-----------|-----------|------------|--------|------|------------|
| 041798 | wit/blauw | 220-240Vac | 24Vdc | 30W | 1 |

**Voeding 75W type SLD75/24R voor gebruik met dimmer**

- LED voeding voor gebruik met een dimmer
- enkel dimmers met fase-aansnijding (RL, leading edge) of fase-afsnijding (RC, trailing edge) zijn geschikt
- dimmers hebben we niet in ons assortiment

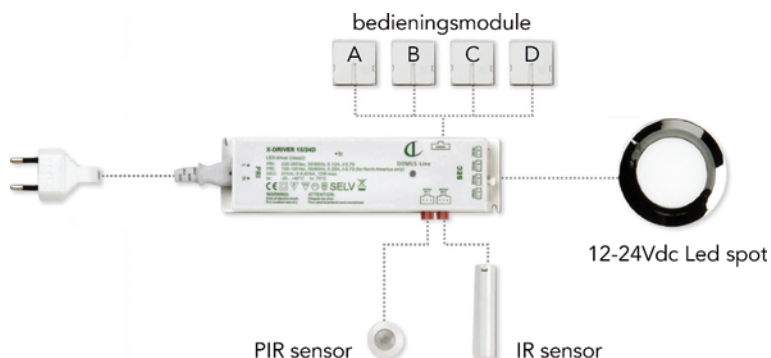
- voor Led verlichting 24Vdc
- met aansluitsnoer van 200 cm en eurostekker
- met Micro24 connector voor maximum 9 aansluitingen en met snoer van 50 cm

- per stuk

| Bestelnr. | Afwerking | Input | Output | Watt | Verpakking |
|-----------|-----------|------------|--------|------|------------|
| 041799 | wit/blauw | 220-240Vac | 24Vdc | 75W | 1 |

LED X-DRIVERS

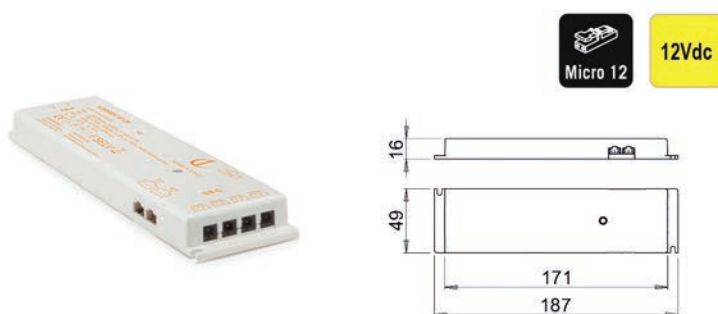
X-DRIVERS



De nieuwe slimme X-driver is een alles-in-één apparaat. De X-driver kan zonder bedieningsmodule worden gebruikt als een gewone voeding om één of meerdere Led spots van stroom te voorzien.

Door gebruik te maken van een bedieningsmodule die in de driver wordt geschoven kunnen twee infrarood- en/of bewegingssensoren op de X-driver worden aangesloten.

Afhankelijk van het type bedieningsmodule kan de X-driver worden bediend met een afstandsbediening of via Bluetooth met een Smartphone.

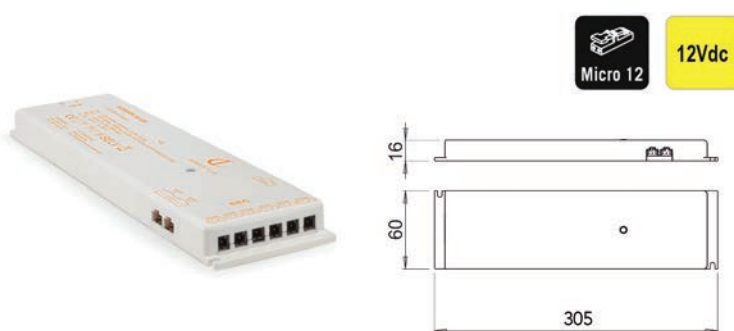
**X-driver 15/12R**

- voor Led verlichting 12Vdc
- met rechtstreekse aansluiting voor maximum 4 spots (geen distributor meer nodig)
- met aansluiting voor maximum 2 infrarood- en/of bewegingssensoren
- met poort voor een bedieningsmodule

- niet geschikt voor RGB en TW (tunable white)
- voedingsnoer afzonderlijk te bestellen

- per stuk

| Bestelnr. | Afwerking | Input | Output | Watt | Verpakking |
|-----------|-----------|------------|--------|------|------------|
| 041985 | wit | 110-240Vac | 12Vdc | 15W | 1 |

**X-driver 30/12R**

- voor Led verlichting 12Vdc
- met rechtstreekse aansluiting voor maximum 6 spots (geen distributor meer nodig)
- met aansluiting voor maximum 2 infrarood- en/of bewegingssensoren
- met poort voor een bedieningsmodule

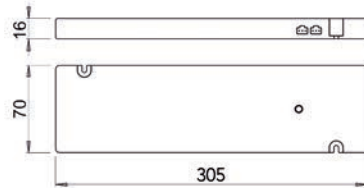
- niet geschikt voor RGB en TW (tunable white)
- voedingsnoer afzonderlijk te bestellen

- per stuk

| Bestelnr. | Afwerking | Input | Output | Watt | Verpakking |
|-----------|-----------|------------|--------|------|------------|
| 041986 | wit | 110-240Vac | 12Vdc | 30W | 1 |



12Vdc

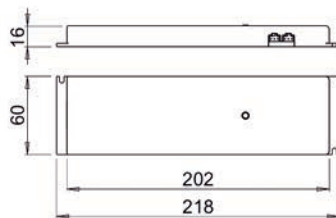
**X-driver 60/12R**

- voor Led verlichting 12Vdc
- met rechtstreekse aansluiting voor maximum 6 spots (geen distributor meer nodig)
- met aansluiting voor maximum 2 infrarood- en/of bewegingssensoren
- met poort voor een bedieningsmodule
- niet geschikt voor RGB en TW (tunable white)
- voedingsnoer afzonderlijk te bestellen
- per stuk

| Bestelnr. | Afwerking | Input | Output | Watt | Verpakking |
|-----------|-----------|------------|--------|------|------------|
| 042077 | wit | 110-240Vac | 12Vdc | 60W | 1 |



24Vdc

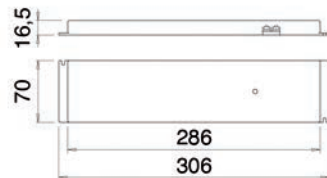
**X-driver 30/24D**

- voor Led verlichting 24Vdc
- met rechtstreekse aansluiting voor maximum 6 spots (geen distributor meer nodig)
- met aansluiting voor maximum 2 infrarood- en/of bewegingssensoren
- met poort voor een bedieningsmodule
- niet geschikt voor RGB en TW (tunable white)
- voedingsnoer afzonderlijk te bestellen
- per stuk

| Bestelnr. | Afwerking | Input | Output | Watt | Verpakking |
|-----------|-----------|------------|--------|------|------------|
| 041988 | wit | 110-240Vac | 24Vdc | 30W | 1 |



24Vdc

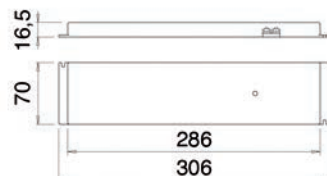
**X-driver 60/24D**

- voor Led verlichting 24Vdc
- met rechtstreekse aansluiting voor maximum 6 spots (geen distributor meer nodig)
- met aansluiting voor maximum 2 infrarood- en/of bewegingssensoren
- met poort voor een bedieningsmodule
- niet geschikt voor RGB en TW (tunable white)
- voedingsnoer afzonderlijk te bestellen
- per stuk

| Bestelnr. | Afwerking | Input | Output | Watt | Verpakking |
|-----------|-----------|------------|--------|------|------------|
| 041989 | wit | 110-240Vac | 24Vdc | 60W | 1 |



24Vdc

**X-driver 96/24D**

- voor Led verlichting 24Vdc
- met rechtstreekse aansluiting voor maximum 6 spots (geen distributor meer nodig)
- met aansluiting voor maximum 2 infrarood- en/of bewegingssensoren
- met poort voor een bedieningsmodule
- niet geschikt voor RGB en TW (tunable white)
- voedingsnoer afzonderlijk te bestellen
- per stuk

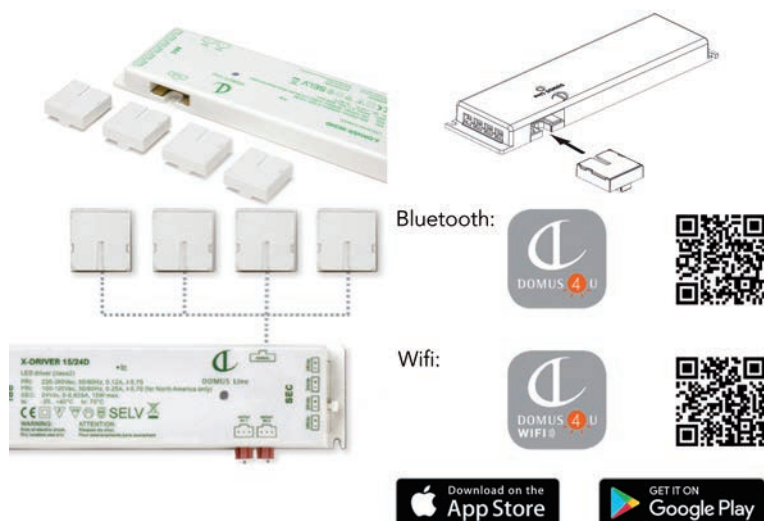
| Bestelnr. | Afwerking | Input | Output | Watt | Verpakking |
|-----------|-----------|------------|--------|------|------------|
| 048433 | wit | 110-240Vac | 24Vdc | 96W | 1 |

**Voedingssnoer voor X-driver**

- snoer met Europlug 2P stekker

- per stuk

| Bestelnr. | Afwerking | Lengte | Verpakking |
|-----------|-----------|---------|------------|
| 041990 | wit | 2000 mm | 1 |

BEDIENINGSMODULES VOOR X-DRIVER**Bedieningsmodule voor X-driver**

- de bedieningsmodule wordt in de poort van de X-driver geschoven

- 4 verschillende types:

- **type 1:** voor aansluiting van maximum twee infrarood- en/of bewegingssensoren (niet voor draadloze sensoren)- **type 2:** voor aansluiting van maximum twee infrarood- en/of bewegingssensoren, bediening vanop afstand d.m.v. een afstandsbediening en draadloze sensoren- **type 3:** voor aansluiting van maximum twee infrarood- en/of bewegingssensoren en bediening vanop afstand via bluetooth met een smartphone of tablet. Hiervoor dient u de app Domus4U-bluetooth te installeren.

Deze vindt u in de Apple App Store en op Google Play.

- **type 4:** voor bediening vanop afstand via wifi met een smartphone of tablet. Hiervoor dient u de app Domus4U-wifi te installeren.

Deze vindt u in de Apple App Store en op Google Play.

Aansluiting van extra twee infrarood- en/of bewegingssensoren is niet mogelijk.

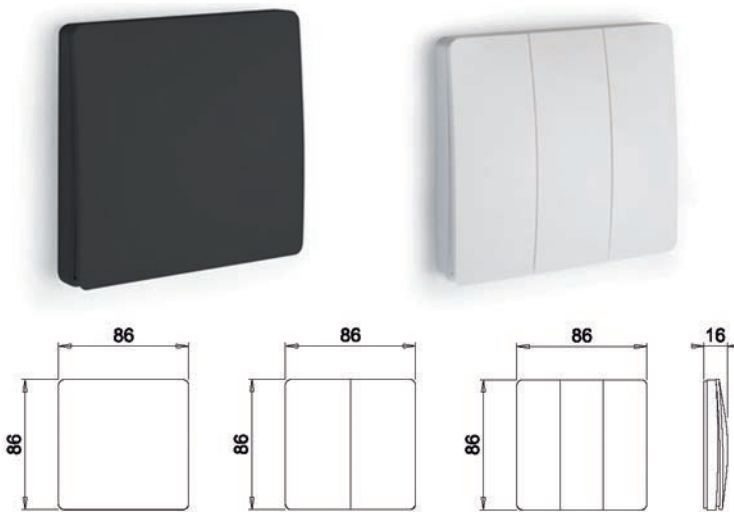
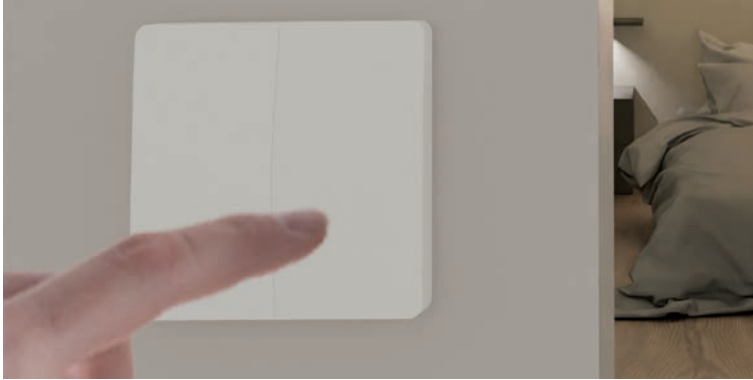
Deze module is enkel geschikt voor de X-drivers 30W en 60W (niet voor de X-driver 15W).

- **type 5:** voor aansluiting van een Kiny schakelaar

- per stuk

| Bestelnr. | Afwerking | Omschrijving | Verpakking |
|-----------|-----------|--------------|------------|
| 041991 | wit | type 1 | 1 |
| 041992 | wit | type 2 | 1 |
| 041993 | wit | type 3 | 1 |
| 048243 | wit | type 4 | 1 |
| 048457 | wit | type 5 | 1 |

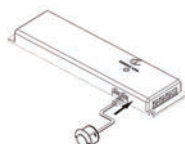
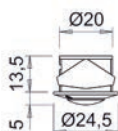
SCHAKELAARS VOOR X-DRIVERS

**Schakelaar type Kiny voor X-driver**

- Kiny is draadloos en werkt op eigen kracht: de knop werkt zonder elektrische voeding of batterij doordat het de kinetische energie die wordt gegenereerd door het indrukken van de knop omzet in elektrische energie waardoor een RF-sigitaal wordt verzonden naar de bedieningsmodule die is geïntegreerd in de X-driver.
- functies: aan, uit en dimmen
- verkrijgbaar in 1, 2 of 3 kanaals
- de X-driver moet voorzien zijn van een bedieningsmodule type 5 (bestelnr. 048457)
- per stuk

| Bestelnr. | Afwerking | Type | Verpakking |
|-----------|-----------|-------------------|------------|
| 048451 | wit | Kiny 1: 1 kanaal | 20 |
| 048452 | zwart | Kiny 1: 1 kanaal | 20 |
| 048453 | wit | Kiny 2: 2 kanalen | 20 |
| 048454 | zwart | Kiny 2: 2 kanalen | 20 |
| 048455 | wit | Kiny 3: 3 kanalen | 20 |
| 048456 | zwart | Kiny 3: 3 kanalen | 20 |

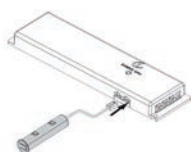
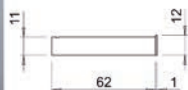
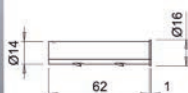
BEWEGINGS- EN INFRAROODSENSOREN VOOR X-DRIVER

**Bewegingssensor type PIR-XD**

- de X-driver moet voorzien zijn van een bedieningsmodule type 1 (of optioneel type 2 of 3)
- aan/uit functie
- voor inbouw
- met snoer van 2000 mm
- instelbare verlichtingstijd: 16 sec./3 min./10 min.
- detectieafstand: 200 cm

- per stuk

| Bestelnr. | Afwerking | - | Verpakking |
|-----------|-----------|---|------------|
| 041994 | wit | - | 1 |

**Infrarood sensor type IR-XD LSW**

- de X-driver moet voorzien zijn van een bedieningsmodule type 1 (of optioneel type 2 of 3)
- voor in- of opbouw
- met snoer van 2000 mm

De sensor kan op twee manieren worden geconfigureerd:

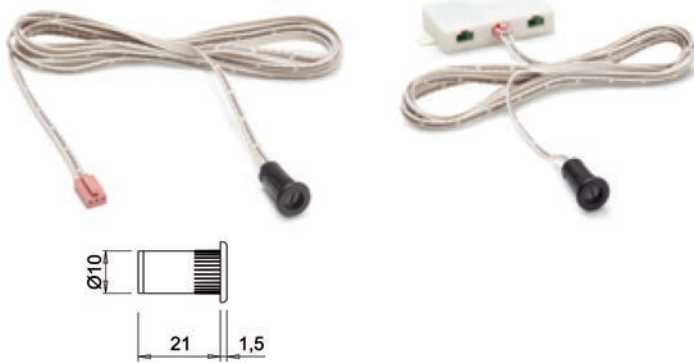
1. Als nabijheidssensor voor montage in een kast.
Het licht gaat aan/uit wanneer de kastdeur wordt geopend/gesloten.
2. Als aan/uit schakelaar met dimmer.
Door met de hand voor de sensor te bewegen, gaat het licht aan/uit.
Door de hand voor de sensor te houden, wordt het licht gedimd.

Standaard staat de nabijheidssensor ingesteld. Om van functie te wisselen, dient het knopje onderaan de sensor gedurende 1 seconde te worden ingedrukt.

De functiekeuze dient te worden gemaakt vóór de installatie van de sensor in de kast.

- per stuk

| Bestelnr. | Afwerking | - | Verpakking |
|-----------|-----------|---|------------|
| 041995 | wit | - | 1 |

**Infrarood sensor type IR-XD3**

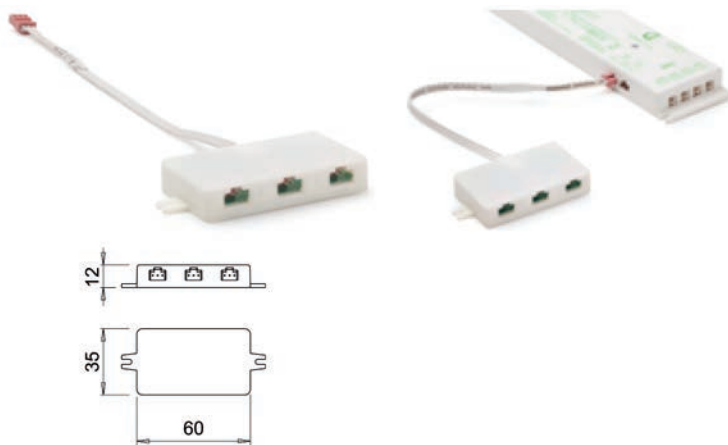
De infrarood sensor kan enkel op de X-driver worden aangesloten via de DXD3-IR verdeler (bestelnr. 048241).

Rechtstreekse aansluiting op de X-driver is NIET mogelijk.

- voor het aan- en uitschakelen van de verlichting die op de X-driver is aangesloten
- voor montage achter een deur
- aan/uit functie
- voor inbouw, dankzij diodes die achteraan in de sensor staan, kan deze ook verzonken worden gemonteerd

- per stuk

| Bestelnr. | Afwerking | - | Verpakking |
|-----------|-----------|---|------------|
| 048242 | wit | - | 1 |

**Verdeler voor X-driver type DXD3-IR**

- de X-driver moet voorzien zijn van een bedieningsmodule type 1 (of optioneel type 2 of 3)
- voor de aansluiting van extra 3 IR-XD3 sensoren op de X-driver
- door gebruik te maken van 2 verdelers kunnen er tot max. 6 IR-XD3 sensoren op de X-driver worden aangesloten
- deze speciale distributor gaat de IR-XD3 infrarood sensor van stroom voorzien

- per stuk

| Bestelnr. | Afwerking | - | Verpakking |
|-----------|-----------|---|------------|
| 048241 | wit | - | 1 |

BEWEGINGS- EN INFRAROODSENSOREN VOOR X-DRIVER: WIRELESS



IR WI-XD WIRELESS

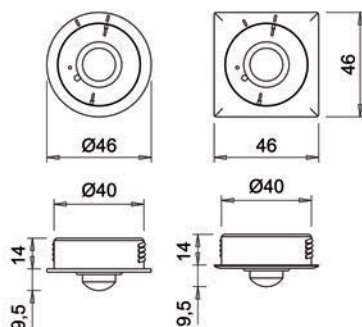


PIR WI-XD WIRELESS

inbouw



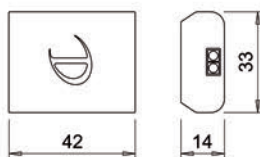
opbouw

**Bewegingsensor type PIR WI-XD**

- draadloze bewegingssensor
- de X-driver moet voorzien zijn van een bedieningsmodule type 2
- aan/uit functie
- instelbare verlichtingstijd: 16 sec./3 min./16 min.
- voor inbouw of opbouw
- inclusief 1 ronde en 1 vierkante houder voor inbouw en 1 ronde houder voor opbouw
- inbegrepen 1 lithium knoopcel CR2450 (3V)

- per stuk

| Bestelnr. | Afwerking | - | Verpakking |
|-----------|-----------|---|------------|
| 048213 | aluminium | - | 20 |
| 048212 | zwart | - | 20 |

**Infrarood sensor type IR WI-TD**

- draadloze infrarood sensor
- de X-driver moet voorzien zijn van een bedieningsmodule type 2
- voor opbouw
- inbegrepen 1 lithium knoopcel CR2450 (3V)

De sensor kan op twee manieren worden geconfigureerd:

1. Als nabijheidssensor voor montage in een kast.
Het licht gaat aan/uit wanneer de kastdeur wordt geopend/gesloten.
2. Als aan/uit schakelaar met dimmer.
Door met de hand voor de sensor te bewegen, gaat het licht aan/uit.
Door de hand voor de sensor te houden, wordt het licht gedimd.

Standaard staat de nabijheidssensor ingesteld.

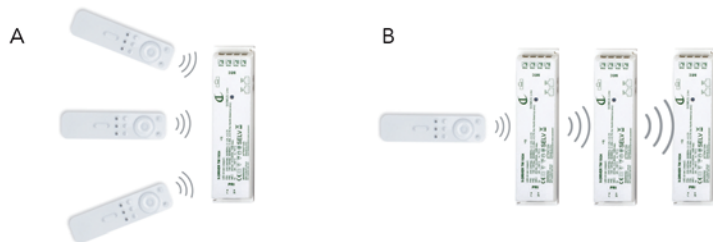
Om van functie te wisselen, dient het knopje onderaan de sensor gedurende 1 seconde te worden ingedrukt.

De functiekeuze dient te worden gemaakt vóór de installatie van de sensor in de kast.

- per stuk

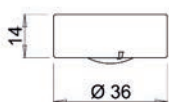
| Bestelnr. | Afwerking | - | Verpakking |
|-----------|-----------|---|------------|
| 048215 | aluminium | - | 20 |
| 048214 | zwart | - | 20 |

AFSTANDSBEDIENINGEN VOOR X-DRIVER



A: De X-driver kan zo worden geconfigureerd dat hij kan worden bediend met verschillende afstandsbedieningen (tot maximum zeven).

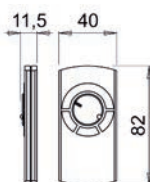
B: De X-driver kan ook in een master/slave functie worden geprogrammeerd. De master ontvangt het signaal van de afstandsbediening en stuurt dit door naar één of meerdere slaves. Hierdoor reageren alle X-drivers synchroon.

**Afstandsbediening type Call Me V17 voor X-driver**

- 1 kanaals afstandsbediening
- de X-driver moet voorzien zijn van een bedieningsmodule type 2
- functies:
 - aan en uit
 - dimmer
- met houder voor wandbevestiging
- inbegrepen 1 lithium knoopcel CR2032 (3V)

- per stuk

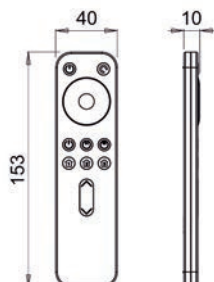
| Bestelnr. | Afwerking | - | Verpakking |
|-----------|-----------|---|------------|
| 042071 | inox look | - | 1 |
| 048237 | zwart | - | 1 |

**Afstandsbediening type RC1 voor X-driver**

- 1 kanaals afstandsbediening
- de X-driver moet voorzien zijn van een bedieningsmodule type 2
- functies:
 - aan en uit
 - dimmer
- met houder voor wandbevestiging
- inbegrepen 1 lithium knoopcel CR2032 (3V)

- per stuk

| Bestelnr. | Afwerking | - | Verpakking |
|-----------|-----------|---|------------|
| 041996 | wit | - | 1 |

**Afstandsbediening type RC3 voor X-driver**

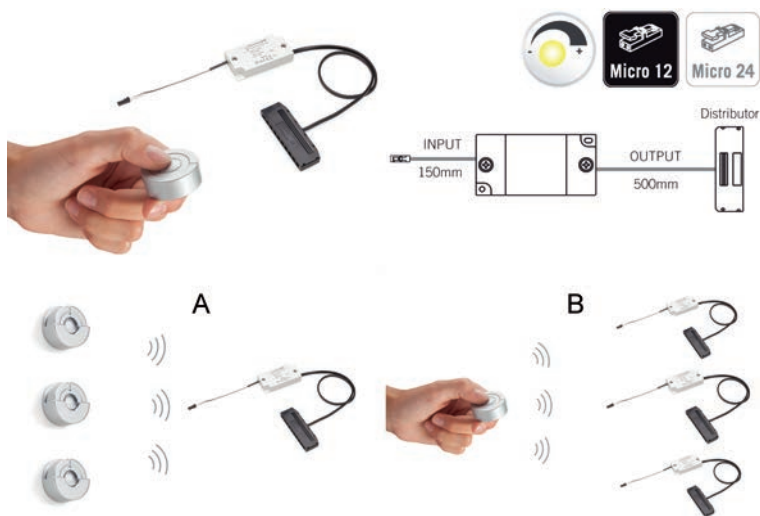
- 3 kanaals afstandsbediening
- de X-driver moet voorzien zijn van een bedieningsmodule type 2
- functies:
 - aan en uit
 - dimmer
- 3 verschillende kanalen met geheugenfunctie
- inbegrepen 2 lithium knoopcellen CR2032 (3V)

- per stuk

| Bestelnr. | Afwerking | - | Verpakking |
|-----------|-----------|---|------------|
| 041997 | wit | - | 1 |

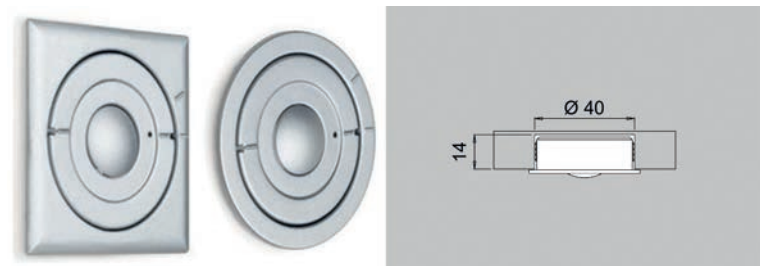
LED TOEBEHOREN

LED TOEBEHOREN VOOR INSTALLATIE NA DE VOEDING

**Schakelaar met dimfunctie type Call Me V17**

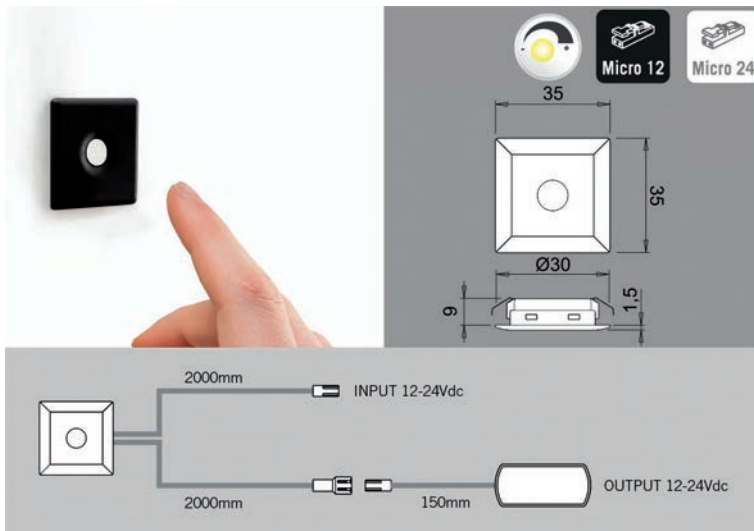
- functies:
 - aan en uit
 - door de knop langer ingedrukt te houden wordt het licht gedimd (de gekozen lichtsterkte wordt in het geheugen opgeslagen wanneer het licht wordt uit gedaan)
- nieuwe functies:
 - meerdere zenders op 1 ontvanger (A)
 - 1 zender voor meerdere ontvangers (B)
- inclusief houder voor wandbevestiging
- inbegrepen 1 lithium knoopcel CR2032 (3V)
- per stuk

| Bestelnr. | Afwerking | Input | Output | Load | Verpakking |
|-----------|-----------|-------|--------|------|------------|
| 042026 | inox look | 12Vdc | 12Vdc | 36W | 1 |
| 042027 | inox look | 24Vdc | 24Vdc | 72W | 1 |
| 047917 | zwart | 12Vdc | 12Vdc | 36W | 1 |
| 047918 | zwart | 24Vdc | 24Vdc | 72W | 1 |

**Set houders voor Call Me V17**

- set houders voor inbouw van de Call Me V17 schakelaar
- set bevat 1 ronde en 1 vierkante houder
- per set

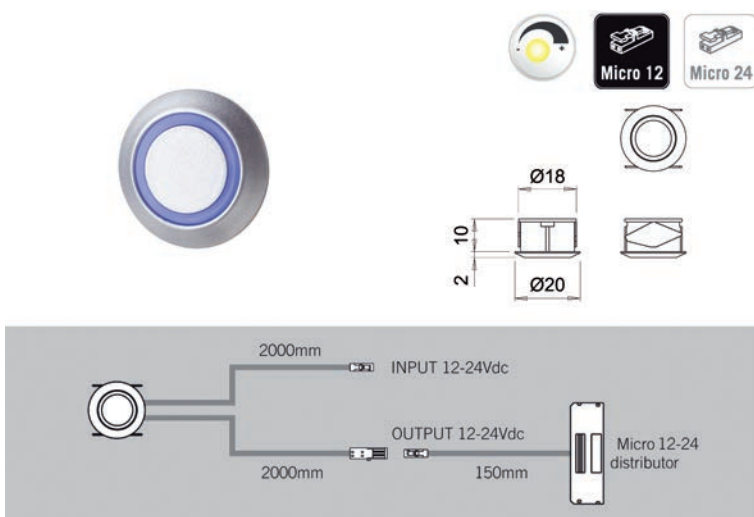
| Bestelnr. | Afwerking | | Verpakking |
|-----------|-----------|---|------------|
| 042028 | inox look | - | 1 set |
| 047919 | zwart | - | 1 set |

**Schakelaar met dimfunctie type Touch Me**

- schakelaar voor wandbevestiging
- functies:
 - aan en uit
 - door de knop langer ingedrukt te houden wordt het licht gedimd (de gekozen lichtsterkte wordt in het geheugen opgeslagen wanneer het licht wordt uit gedaan)

- per stuk

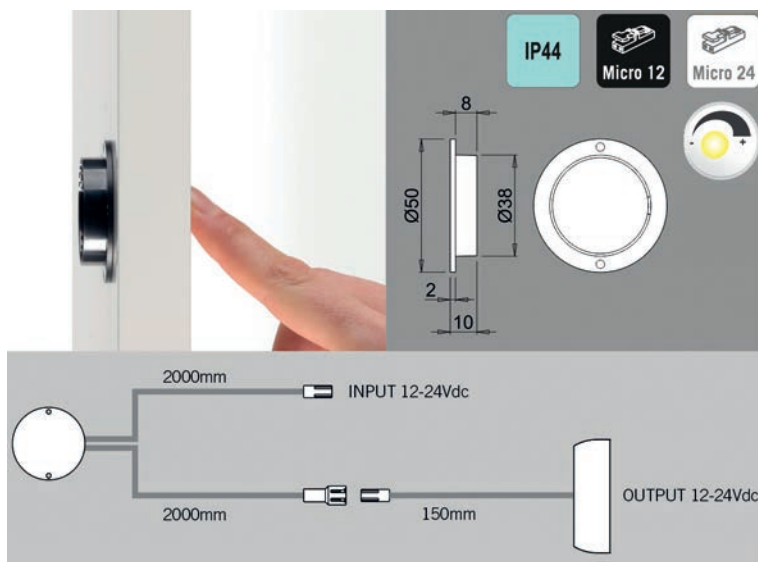
| Bestelnr. | Afwerking | Input | Output | Load | Verpakking |
|-----------|-----------|-------|--------|------|------------|
| 041683 | aluminium | 12Vdc | 12Vdc | 30W | 1 |
| 041684 | aluminium | 24Vdc | 24Vdc | 60W | 1 |
| 047920 | zwart | 12Vdc | 12Vdc | 30W | 1 |
| 047921 | zwart | 24Vdc | 24Vdc | 60W | 1 |

**Schakelaar met dimfunctie type Mini Touch**

- functies:
 - aan en uit
 - door de knop langer ingedrukt te houden wordt het licht gedimd (de gekozen lichtsterkte wordt in het geheugen opgeslagen wanneer het licht wordt uit gedaan)

- per stuk

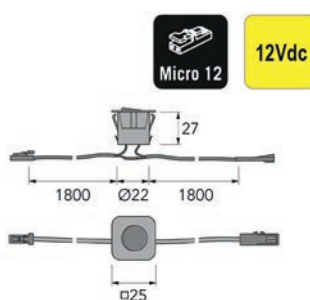
| Bestelnr. | Afwerking | Input | Output | Load | Verpakking |
|-----------|-----------|-------|--------|------|------------|
| 042078 | zilver | 12Vdc | 12Vdc | 18W | 1 |
| 042079 | zilver | 24Vdc | 24Vdc | 36W | 1 |

**Schakelaar met dimfunctie type Capsens**

- schakelaar voor montage achter een houten wand tot 30 mm dik of een glasplaat
- spatwaterbestendig (IP44)
- functies:
 - aan en uit
 - door de knop langer ingedrukt te houden wordt het licht gedimd (de gekozen lichtsterkte wordt in het geheugen opgeslagen wanneer het licht wordt uit gedaan)

- per stuk

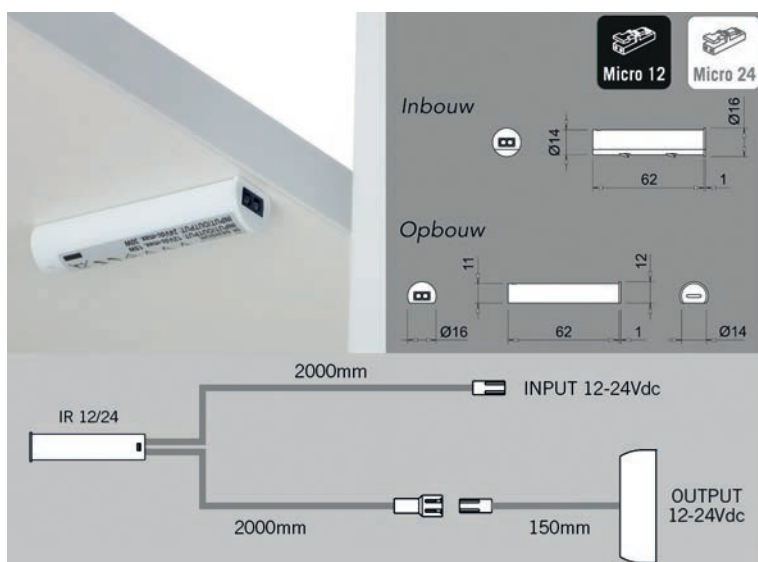
| Bestelnr. | Afwerking | Input | Output | Load | Verpakking |
|-----------|-----------|-------|--------|------|------------|
| 041685 | zwart | 12Vdc | 12Vdc | 30W | 1 |
| 041686 | zwart | 24Vdc | 24Vdc | 60W | 1 |

**Inbouwschakelaar voor Led verlichting**

- met verbindings snoer van 1 x 180 cm met Micro12 Male en 1 x 180 cm met Micro12 Female
- om meer dan 1 spot te bedienen dient u een verlengsnoer met een Micro12 connector te bestellen (bestelnr. 041918 of 041919)

- per stuk

| Bestelnr. | Afwerking | Input | Output | Load | Verpakking |
|-----------|----------------|-------|--------|----------|------------|
| 041914 | aluminium look | 12Vdc | 12Vdc | max. 36W | 1 |

**Sensor type IR 2.0 FC**

De sensor kan op twee manieren worden geconfigureerd:

1. Als nabijheidssensor voor montage in een kast. Het licht gaat aan/uit wanneer de kastdeur wordt geopend/gesloten.

2. Als aan/uit schakelaar met dimmer.

Door met de hand voor de sensor te bewegen, gaat het licht aan/uit.

Door de hand voor de sensor te houden, wordt het licht gedimd.

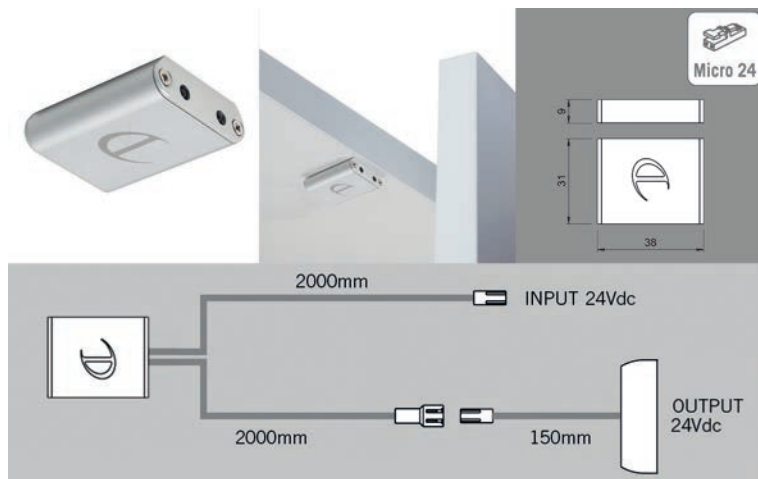
Standaard staat de nabijheidssensor ingesteld.

Om van functie te wisselen, dient het knopje onderaan de sensor gedurende 1 seconde te worden ingedrukt.

De functiekeuze dient te worden gemaakt vóór de installatie van de sensor in de kast.

- per stuk

| Bestelnr. | Afwerking | Input | Output | Load | Verpakking |
|-----------|-----------|-------|--------|------|------------|
| 041687 | wit | 12Vdc | 12Vdc | 36W | 20 |
| 041688 | wit | 24Vdc | 24Vdc | 72W | 20 |
| 041682 | zwart | 24Vdc | 24Vdc | 72W | 20 |

**Sensor type Dotti IR**

De sensor kan op twee manieren worden geconfigureerd:

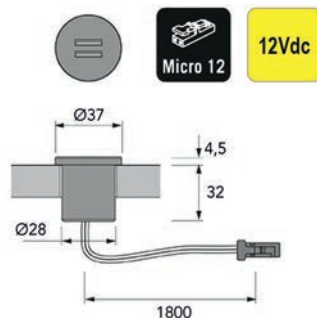
1. Als nabijheidssensor voor montage in een kast.
Het licht gaat aan/uit wanneer de kastdeur wordt geopend/gesloten.
2. Als aan/uit schakelaar met dimmer.
Door met de hand voor de sensor te bewegen, gaat het licht aan/uit.
Door de hand voor de sensor te houden, wordt het licht gedimd.

Standaard staat de nabijheidssensor ingesteld. Om van functie te wisselen, dient het knopje onderaan de sensor gedurende 1 seconde te worden ingedrukt.

De functiekeuze dient te worden gemaakt vóór de installatie van de sensor in de kast.

- per stuk

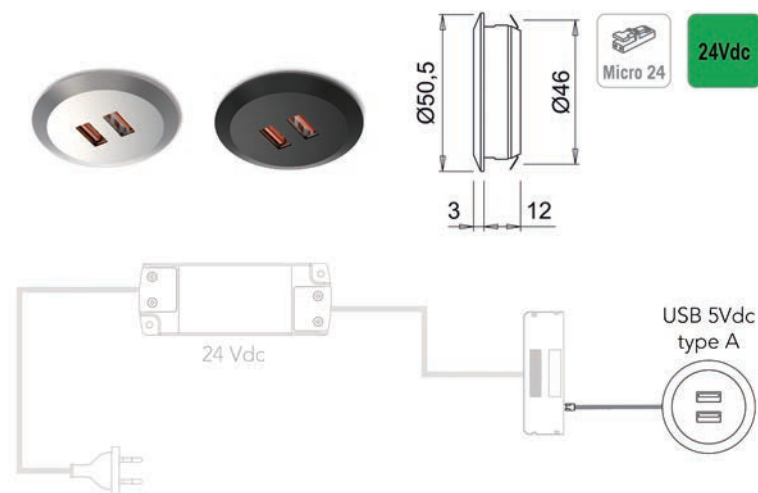
| Bestelnr. | Afwerking | Input | Output | Load | Verpakking |
|-----------|-----------|-------|--------|------|------------|
| 041791 | aluminium | 24Vdc | 24Vdc | 72W | 1 |

**Inbouw USB lader**

- 2 USB A aansluitingen:
2 x 5V, 1,05A of 1 x 5V, 2,1A
- met verbindingssnoer van 180 cm met Micro12 stekker
- aansluitbaar op 12Vdc Led voedingen met Micro12 connector
- mag gecombineerd worden met Led verlichting indien het aantal Watt van de Led voeding het toelaat
- de laadfunctie neemt 12,5W af

- per stuk

| Bestelnr. | Afwerking | Input | Output | Watt | Verpakking |
|-----------|----------------|-------|--------|-------|------------|
| 041913 | aluminium look | 12Vdc | 5Vdc | 12,5W | 1 |

**Inbouw USB lader type Subby**

- 2 USB A aansluitingen:
2 x 5V 2A of 1 x 5V 4A
- automatische herkenning voor fast charging (afhankelijk van het type smart phone)
- met verbindingssnoer van 180 cm met Micro24 stekker
- aansluitbaar op 24Vdc led voedingen met Micro24 connector
- mag gecombineerd worden met led verlichting indien het aantal Watt van de led voeding het toelaat
- de laadfunctie neemt 20W af

- per stuk

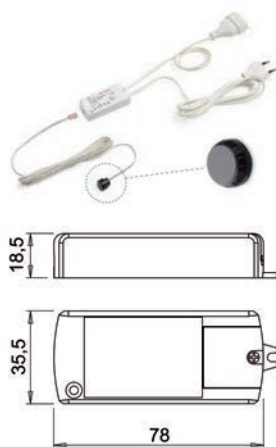
| Bestelnr. | Afwerking | Input | Output | Watt | Verpakking |
|-----------|-----------|-------|--------|------|------------|
| 048285 | inox look | 24Vdc | 5Vdc | 20W | 1 |
| 048286 | zwart | 24Vdc | 5Vdc | 20W | 1 |

**Ring voor USB lader type Subby**

- om de USB lader type Subby als opbouw te monteren
- inclusief bevestigingsschroeven
- USB lader type Subby afzonderlijk te bestellen

- per stuk

| Bestelnr. | Afwerking | | Verpakking |
|-----------|-----------|---|------------|
| 048287 | inox look | - | 1 |
| 048288 | zwart | - | 1 |

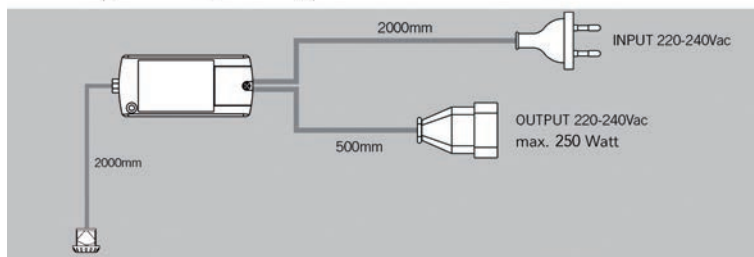
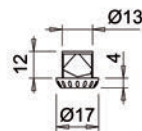
LED TOEBEHOREN VOOR INSTALLATIE VOOR DE VOEDING

230V

Contactloze schakelaar type Simply R1

- aan/uit contactloze schakelaar
- beweeg je hand voor de sensor om aan of uit te schakelen
- sensor zonder rozet
- inbouwdiameter: 13 mm
- met voedingsnoer van 200 cm
- detectieafstand: 0,5 tot 6 cm

- per stuk



| Bestelnr. | Afwerking | Input | Output | Load | Verpakking |
|-----------|-----------|------------|------------|------|------------|
| 040785 | zwart | 220-240Vac | 220-240Vac | 250W | 1 |

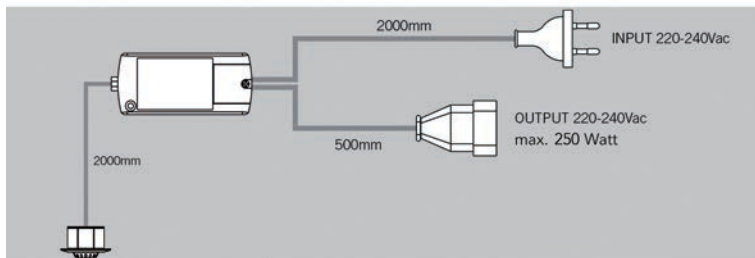
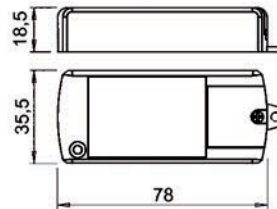
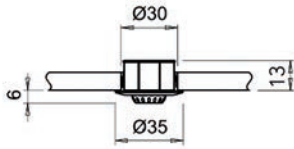


230V

Contactloze schakelaar type Simply R2

- aan/uit contactloze schakelaar
- beweeg je hand voor de sensor om aan of uit te schakelen
- sensor met rozet in chroom
- inbouwdiameter: 30 mm
- met voedingsnoer van 200 cm
- detectieafstand: 0,5 tot 6 cm

- per stuk



| Bestelnr. | Afwerking | Input | Output | Load | Verpakking |
|-----------|-------------|------------|------------|------|------------|
| 040786 | chrom/zwart | 220-240Vac | 220-240Vac | 250W | 1 |

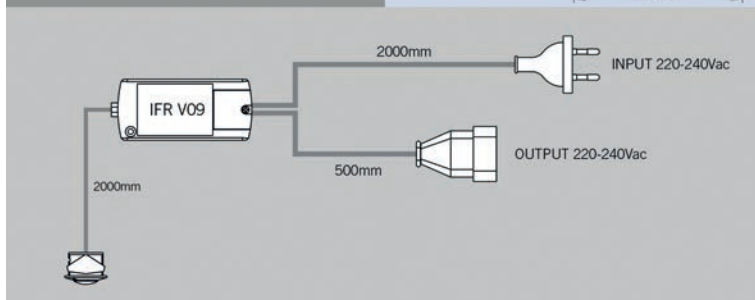
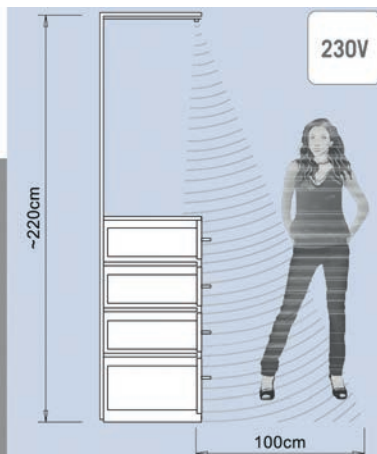
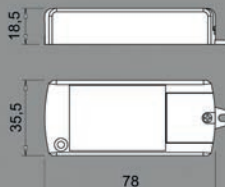
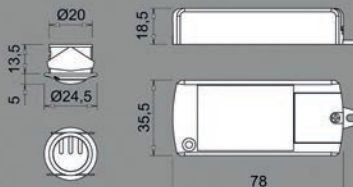


230V

Bewegingsensor type IFR V09

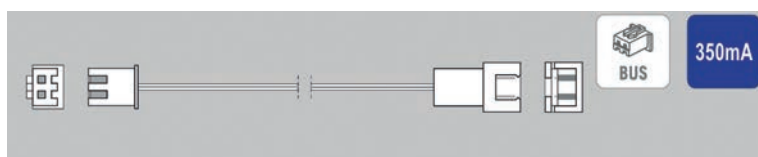
- met voedingsnoer van 200 cm
- detectieafstand: 100 cm
- instelbare verlichtingstijd: van 10 sec. tot 3 min.

- per stuk



| Bestelnr. | Afwerking | Input | Output | Load | Verpakking |
|-----------|-----------|------------|------------|----------|------------|
| 040787 | wit | 220-240Vac | 220-240Vac | 150-250W | 1 |

VERLENGSNOEREN VOOR LED VERLICHTING

**Verlengsnoer met BUS stekker**

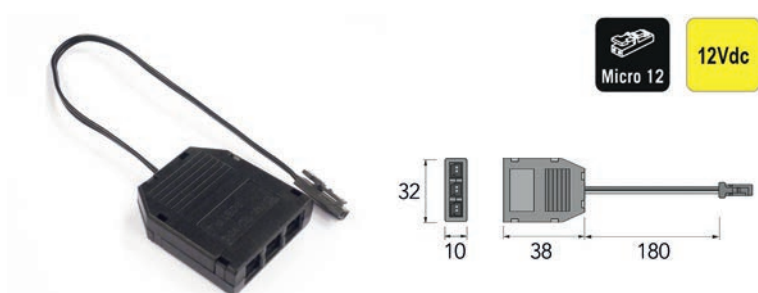
- passend voor 350 mA Led verlichting
- per stuk

| Bestelnr. | Afwerking | Lengte | Verpakking |
|-----------|-----------|---------|------------|
| 040449 | wit/zwart | 1000 mm | 1 |
| 040448 | wit/zwart | 2000 mm | 1 |

**Verlengsnoer met Micro12 stekker**

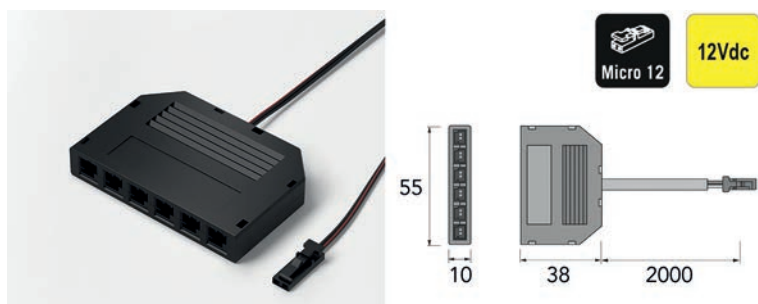
- passend voor 12V Led verlichting met Micro12 stekker
- per stuk

| Bestelnr. | Afwerking | Lengte | Verpakking |
|-----------|-----------|---------|------------|
| 041639 | wit | 1000 mm | 1 |
| 041552 | wit | 2000 mm | 1 |

**Verlengsnoer met Micro12 connector voor 3 stekkers**

- verlengsnoer met Micro12 connector voor maximum 3 aansluitsnoeren
- passend voor 12V Led verlichting met Micro12 stekker
- per stuk

| Bestelnr. | Afwerking | Lengte | Watt | Verpakking |
|-----------|-----------|--------|----------|------------|
| 041918 | zwart | 180 mm | max. 36W | 1 |

**Verlengsnoer met Micro12 connector voor 6 stekkers**

- verlengsnoer met Micro12 connector voor maximum 6 aansluitsnoeren
- passend voor 12V Led verlichting met Micro12 stekker
- per stuk

| Bestelnr. | Afwerking | Lengte | Watt | Verpakking |
|-----------|-----------|---------|----------|------------|
| 041919 | zwart | 2000 mm | max. 36W | 1 |

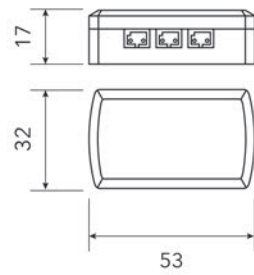
**Verlengsnoer met Micro24 stekker**

- passend voor 24V Led verlichting met Micro24 stekker
- per stuk

| Bestelnr. | Afwerking | Lengte | Verpakking |
|-----------|-----------|---------|------------|
| 041758 | wit | 1000 mm | 1 |
| 041759 | wit | 2000 mm | 1 |



24Vdc



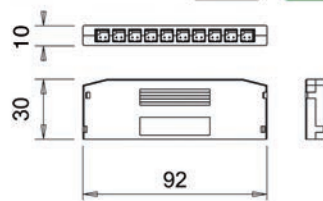
Verlengsnoer met Micro24 connector voor 6 stekkers

- verlengsnoer met Micro24 connector voor maximum 6 aansluitsnoeren
- passend voor 24V Led verlichting met Micro24 stekker
- per stuk

| Bestelnr. | Afwerking | Lengte | Watt | Verpakking |
|-----------|-----------|---------|----------|------------|
| 041592 | wit | 2000 mm | max. 72W | 20 |



24Vdc



Verlengsnoer met Micro24 connector voor 10 stekkers

- verlengsnoer met Micro24 connector voor maximum 10 aansluitsnoeren
- passend voor 24V Led verlichting met Micro24 stekker
- per stuk

| Bestelnr. | Afwerking | Lengte | Watt | Verpakking |
|-----------|-----------|---------|----------|------------|
| 041633 | wit | 2000 mm | max. 72W | 20 |

Van Opstal & C° n.v.
Boomsesteenweg 34, B- 2630 Aartselaar
T +32 (0)3- 887.40.48 • F +32 (0)3- 887.76.06 • E info@vanopstal.be
www.vanopstal.be

Van Opstal Nederland b.v.
Minden 56, NL- 7327 AW Apeldoorn
T +31 (0)55- 543.03.33 • F +31 (0)55- 543.00.09 • E info@vanopstal.nl
www.vanopstal.nl

Uw verdeler: